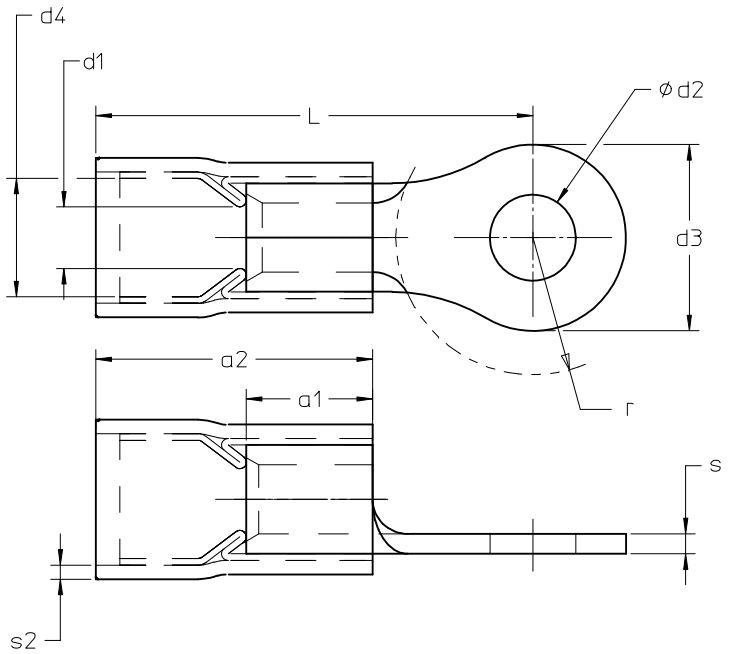


MATERIAL NUMBER	ALTERNATE PART NUMBER	NOM WIRE SIZE AND RANGE (MM ²)	NOM BOLT SIZE (MM)	DIMENSIONS									
				a1 MIN	a2 ±1.0	d1 MIN	d2 ±0.7	d3 ±0.25	d4+0.5/-0	L MAX	r MIN	s1 NOM	s2 MIN
193240001	AA1-832-M2,5	1 (0,5 - 1)	2,5	4,25	10,0	1,6	2,77	6,45	3,2	17,3	4	0,71	0,4
193240002	AA1-832-M3	1 (0,5 - 1)	3	4,25	10,0	1,6	3,29	6,45	3,2	17,3	4,5	0,71	0,4
193240003	AA1-832-M3,5	1 (0,5 - 1)	3,5	4,25	10,0	1,6	3,79	6,45	3,2	17,3	4,5	0,71	0,4
193240004	AA1-821-M4	1 (0,5 - 1)	4	4,25	10,0	1,6	4,39	7,92	3,2	18,1	6	0,71	0,4
193240005	AA1-822-M5	1 (0,5 - 1)	5	4,25	10,0	1,6	5,39	11,86	3,2	21,0	6,5	0,71	0,4
193240006	BB2,5-823-M3	2,5 (1 - 2,5)	3	4,25	10,5	2,1	3,29	6,35	4,1	16,8	4,5	0,79	0,4
193240007	BB2,5-823-M3,5	2,5 (1 - 2,5)	3,5	4,25	10,5	2,1	3,79	6,35	4,1	16,8	4,5	0,79	0,4
193240008	BB2,5-837-M4	2,5 (1 - 2,5)	4	4,25	10,5	2,1	4,39	7,92	4,1	18,5	6	0,79	0,4
193240009	BB2,5-839-M5	2,5 (1 - 2,5)	5	4,25	10,5	2,1	5,39	8,69	4,1	19,2	6,5	0,79	0,4
193240010	BB2,5-825-M6	2,5 (1 - 2,5)	6	4,25	10,5	2,1	6,61	11,86	4,1	21,3	7,5	0,79	0,4
193240011	BB2,5-818-M8	2,5 (1 - 2,5)	8	4,25	10,5	2,1	8,51	13,56	4,1	25,1	10	0,79	0,4
193240012	C6-836-M4	6 (2,5 - 6)	4	6,00	14,0	3,3	4,39	7,16	5,6	23,1	6	1,02	0,5
193240013	C6-828-M5	6 (2,5 - 6)	5	6,00	14,0	3,3	5,39	9,53	5,6	23,0	6,5	1,02	0,5
193240014	C6-830-M6	6 (2,5 - 6)	6	6,00	14,0	3,3	6,61	13,46	5,6	25,3	7,5	1,02	0,5
193240015	C6-830-M8	6 (2,5 - 6)	8	6,00	14,0	3,3	8,51	13,46	5,6	25,3	10	1,02	0,5
193240016	C6-840-M10	6 (2,5 - 6)	10	6,00	14,0	3,3	10,63	14,94	5,6	27,1	12	1,02	0,5



NOTES:
 1. MATERIALS:
 TERMINAL: TIN-PLATED COPPER.
 STRAIN-RELIEF FERRULE: TIN-PLATED COPPER ALLOY
 INSULATION: COLOR-CODED NYLON
 2. PARTS ARE ROHS COMPLIANT.

SALES DRAWING

RELEASE EC NO: WNA2011-0580 DRAWN: ETHRODAHL 2012/07/17 CHKD: JMACNEIL 2012/07/17 APPR: JMACNEIL 2012/12/11 1	QUALITY SYMBOLS ▽=0 ▽=0	GENERAL TOLERANCES (UNLESS SPECIFIED)		DIMENSION STYLE MM ONLY		SCALE ---	DESIGN UNITS METRIC	THIRD ANGLE PROJECTION			
		4 PLACES ± --- ± --- 3 PLACES ± --- ± --- 2 PLACES ± 0.05 ± --- 1 PLACE ± 0.10 ± ---	mm INCH	DRAWN BY ETHRODAHL	DATE 2012/07/17	TITLE METRIC RING TERMINALS AVIKRIMP 0,5 - 6 MM2					
		ANGULAR ± ---°		CHECKED BY JMACNEIL	DATE 2012/07/17	MOLEX INCORPORATED					
		DRAFT WHERE APPLICABLE MUST REMAIN WITHIN DIMENSIONS		APPROVED BY JMACNEIL	DATE 2012/12/11	MATERIAL NO. SEE CHART	DOCUMENT NO. SD-19324-001	SHEET NO. 1 OF 1			