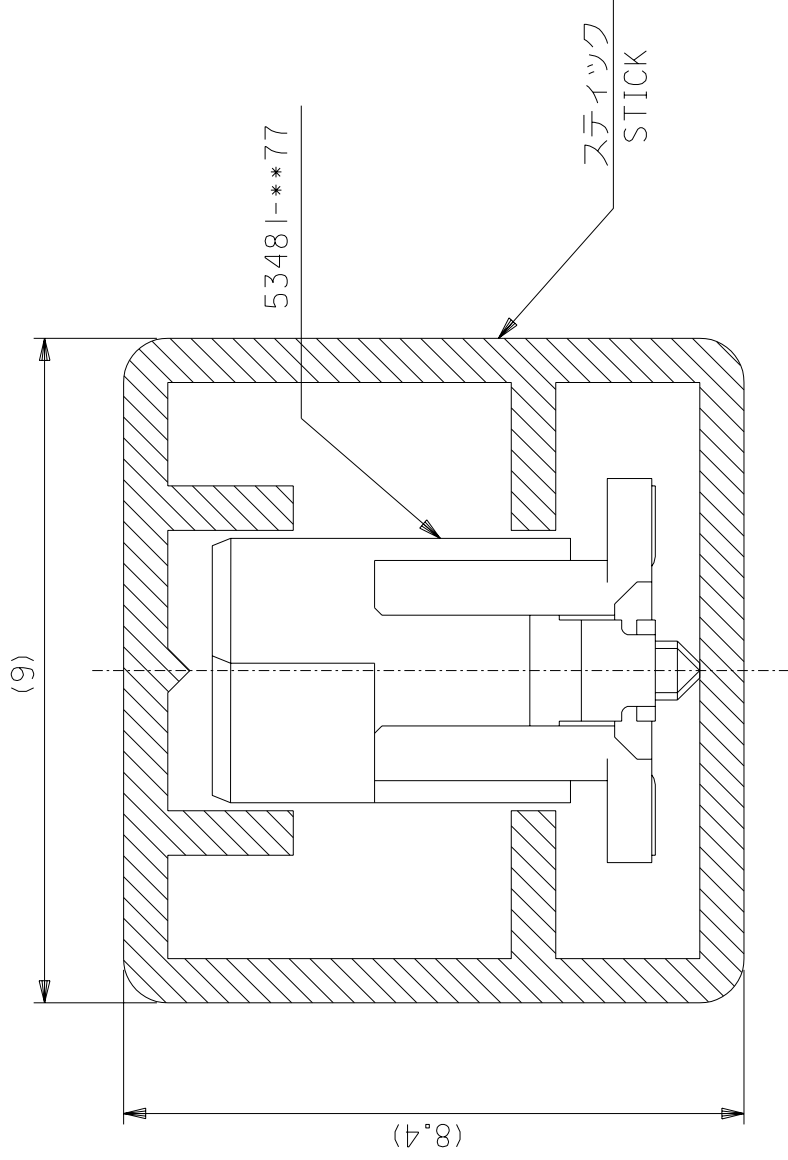


DWG. NO. SD-53481-\*\*\*79



注)  
NOTES.

1. スティック両端はキャップ止め。  
BOTH ENDS WITH CAPS.
2. 全長:  $600 \pm 2$   
TOTAL LENGTH
3. 肉厚:  $0.6 \pm 0.2$   
THICKNESS
4. 量産対応済の極数については、  
SD-53481-\*\*\*77を参照下さい。  
SEE SD-53481-\*\*\*77 FOR AVAIRABLE ITEMS.
5. 本製品は SD-53481-\*\*\*9  
の鉛フリー製品です。

DIMENSIONS IN METRIC DO NOT SCALE DRAWING

角度	ANGLE	$\pm 30^\circ$
以上	OVER	$\pm 0.3$
10以上	30未満	$\pm 0.25$
10未満	30OVER	
10未満	OVER	$\pm 0.2$
一般公差		
GENERAL TOLERANCES		

6	53481-2479	240
8	-2079	200
8	-1879	180
9	-1679	160
11	-1479	140
12	-1279	120
14	-1079	100
15	-0979	90
17	-0879	80
19	-0779	70
19	-6879	68
21	-0679	60
24	-0579	50
28	-0479	40
34	-0379	30
42	53481-0279	20
梱包数	ENG. NUMBER	極数
QUANTITY		NO. OF CKT.

材料		スティック: ポリ塩化ビニル	
MATERIAL		STICK: P.V.C	
仕上げ		—#—	
FINISH			
適用電線範囲		—#—	
WIRE RANGE			
被覆外径		—#—	
INS. RANGE			
DRAWN BY		CHK'D BY	
J.KUGOU		M.SASAO	
APP'D BY		M.SASAO	
DATE		SCALE	
DR. 日付		10 - 1	
REVISION RECORD			
0	新制作成	J2004-1474	J.K
	変更内容		
LTR	REVISION RECORD	DR.	DATE

MOLEX-JAPAN CO.,LTD.  
molex 日本モレックス株式会社

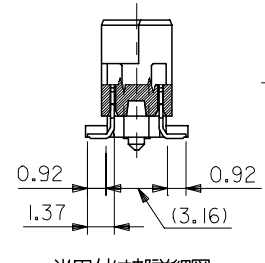
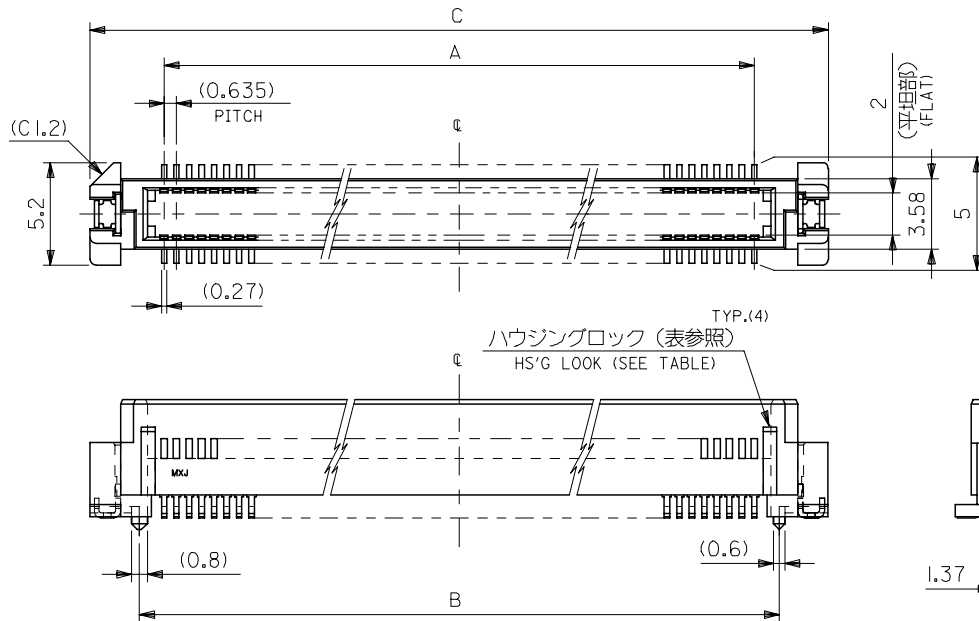
REVISE ONLY ON CAD SYSTEM

TITLE 名称  
53481-\*\*\*77  
STICK PACKAGING  
-LEAD FREE-

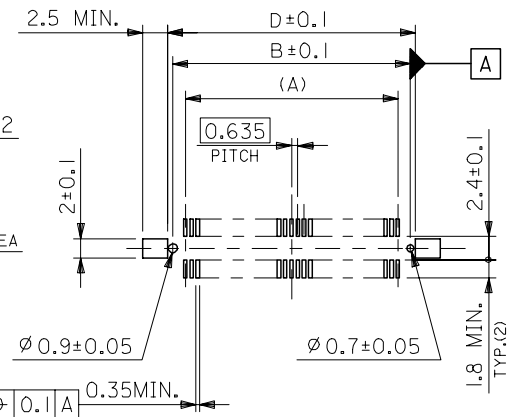
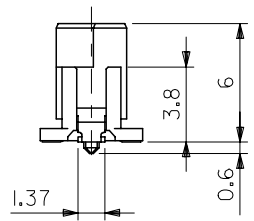
DWG. NO. SD-53481-\*\*\*79

REV 0

10 9 8 7 6 5 4 3 2 1



半田付け部詳細図  
DETAIL FOR SOLDERING AREA



推奨基板寸法  
RECOMMENDED PCB PATTERN LAYOUT  
SCALE 2:1

注) NOTES

- 材質 MATERIAL  
ハウジング : ガラス入りPPS、茶色、UL94V-0  
HOUSING: G.F.PPS, BROWN, UL94V-0  
ターミナル : 銅合金 (t=0.2)  
TERMINAL: COPPER ALLOY
- メッキ仕様 PLATING  
接点部 : 金メッキ 0.25μm MIN.  
CONTACT AREA: GOLD 0.25μm MIN.  
半田付け部 : 錫メッキ 1.0μm MIN.  
SOLDER TAIL AREA: TIN 1.0μm MIN.  
下地メッキ : ニッケルメッキ 1.5μm MIN.  
UNDER-PLATING: NICKEL 1.5μm MIN.
- テールのバラツキ寸法 TAIL COPLANARITY  
テール平坦度は0.1MAX. とする。  
TAIL COPLANARITY TO BE 0.1 MAX.
- 本製品は53481-\*\*\*7の鉛フリー製品です。  
THIS PRODUCT IS LEAD FREE OF 53481-\*\*\*7.

7 mm	52760-***70
基板間寸法 STACKING HEIGHT	嵌合相手 TO BE MATED WITH

無し NO	79.17	83.07	78.07	75.565	53481-2479	53481-2477	240	○
	66.47	70.37	65.37	62.865	-2079	-2077	200	○
	60.12	64.02	59.02	56.515	-1879	-1877	180	○
	53.77	57.67	52.67	50.165	-1679	-1677	160	○
	47.42	51.32	46.32	43.815	-1479	-1477	140	○
	41.07	44.97	39.97	37.465	-1279	-1277	120	○
	34.72	38.62	33.62	31.115	-1079	-1077	100	○
	31.55	35.45	30.45	27.94	-0979	-0977	90	○
	28.37	32.27	27.27	24.765	-0879	-0877	80	○
	25.2	29.1	24.1	21.59	-0779	-0777	70	○
有り YES	24.56	28.46	23.46	20.955	-6879	-6877	68	○
	22.02	25.92	20.92	18.415	-0679	-0677	60	○
	18.85	22.75	17.75	15.24	-0579	-0577	50	○
	15.67	19.57	14.57	12.065	-0479	-0477	40	○
	12.5	16.4	11.4	8.89	-0379	-0377	30	○
9.32	13.22	8.22	5.715	53481-0279	53481-0277	20	○	
ハウジングロック HSG LOCK	D	C	B	A	スティック梱包 STICK PACKAGING	製品番号 MATERIAL NO.	種数 CKT. NO.	標準 AVAILABLE

REVISED EC NO: J2007-0453 DRW:KSAIT001 2006/08/21 CHKD:THARUYAMA 2006/08/24 APPR:NUKITA 2006/08/24	GENERAL TOLERANCES (UNLESS SPECIFIED)		DIMENSION STYLE MM ONLY		SCALE 4:1	DESIGN UNITS METRIC		THIRD ANGLE PROJECTION	
	10 UNDER	±0.2	DRAWN BY J. KUGOU		DATE 2003/12/11	TITLE 0.635 PITCH B-T0-B S/T PLUG HSG ASSY -LEAD FREE-			
	10 OVER 30 UNDER	±0.25	CHECKED BY M. SASAO		DATE	MOLEX MOLEX INCORPORATED			
	30 OVER	±0.3	APPROVED BY M. SASAO		DATE	DOCUMENT NO. SD-53481-003			
	ANGULAR	±3 °	MATERIAL NO. SEE CHART		DOCUMENT NO. SD-53481-003	SHEET NO. 1 OF 1			
DRAFT WHERE APPLICABLE MUST REMAIN WITHIN DIMENSIONS		THIS DRAWING CONTAINS INFORMATION THAT IS PROPRIETARY TO MOLEX INCORPORATED AND SHOULD NOT BE USED WITHOUT WRITTEN PERMISSION							

材料 MATERIAL	注) 参照 SEE NOTES
仕上げ FINISH	注) 参照 SEE NOTES