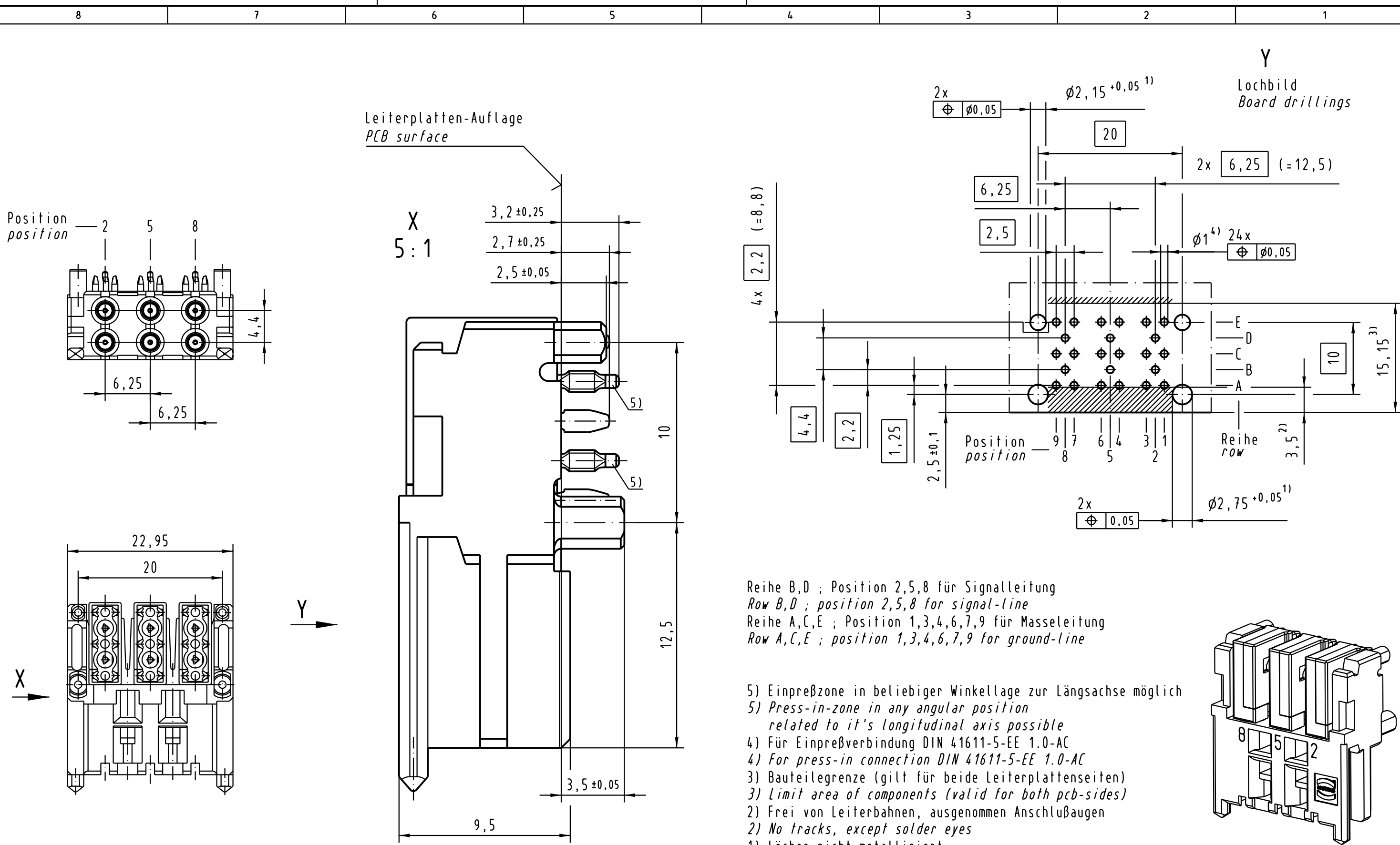
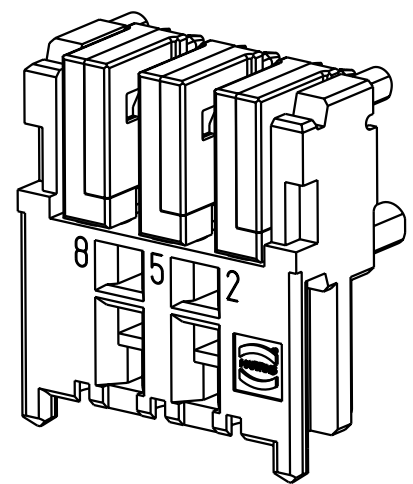


Alle Rechte vorbehalten. All rights reserved



Reihe B,D ; Position 2,5,8 für Signalleitung  
 Row B,D ; position 2,5,8 for signal-line  
 Reihe A,C,E ; Position 1,3,4,6,7,9 für Masseleitung  
 Row A,C,E ; position 1,3,4,6,7,9 for ground-line

- 5) Einpreßzone in beliebiger Winkellage zur Längsachse möglich  
 5) Press-in-zone in any angular position related to it's longitudinal axis possible
- 4) Für Einpreßverbindung DIN 41611-5-EE 1.0-AC  
 4) For press-in connection DIN 41611-5-EE 1.0-AC
- 3) Bauteilegrenze (gilt für beide Leiterplattenseiten)  
 3) Limit area of components (valid for both pcb-sides)
- 2) Frei von Leiterbahnen, ausgenommen Anschlußaugen  
 2) No tracks, except solder eyes
- 1) Löcher nicht metallisiert  
 1) Non-metallized drillings



|   |      |                   |  |          |   |  |                    |
|---|------|-------------------|--|----------|---|--|--------------------|
| All Dimensions in mm<br>Original Size DIN A 3 |      | Techn. Character. |  |          | Nicht tolerierte Maßel Free size tolerances |  |                    |
|   |      |                   | Dat.   | Name     | Maßstab/Scale<br><b>2:1</b><br>(5:1)        | Mini-Koax gewinkelter Kontakt (flache Version)<br>6x50 Ohm (3 Paare) Einpreßtechnik<br>Mini-Coax angled contact (low profile)<br>6x50 Ohm (3 twins) press-in |                    |
|   |      |                   | Detail.  | 11.02.03 |   |  | HL.                |
|   |      |                   | Insp.  | 11.02.03 |   |  | TD                 |
|   |      |                   | Stand.   |          |   |  |                    |
| 30834   |      |                   | HARTING Electronics GmbH & Co. KG<br>D-32339 ESPELKAMP |          |   | <b>TB 07 31 100 0027</b>   |                    |
| Mod.  | Dat. | Name              |  |          |   |  | Blatt page<br>Sub. |