

1 2 3 4 5 6

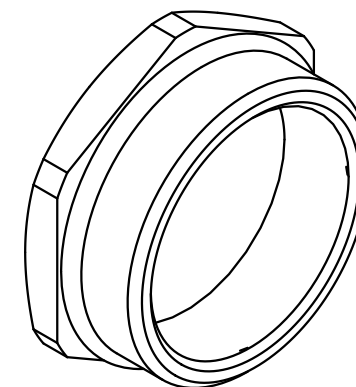
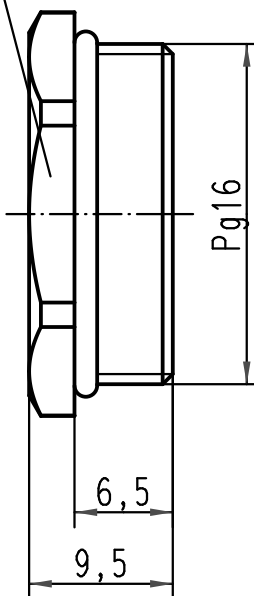
A

B

C

D

SW24



All Dimensions in mm Original Size DIN A 4			Techn. Character.			Nicht tolerierte Maße/ Free size tolerances		
				Dat.	Name	Maßstab/ Scale 2:1	Blindstopfen/ blanking piece	
			Detail.	11.12.98	Kö			
			Insp.		SDT			
			Stand.					
413153	27.08.07	Bor	HARTING Electric GmbH & Co. KG				TB 09 00 000 5072	
410278	01.12.02	DY	D-32339 Espelkamp					
24869								
Mod.	Dat.	Name				Sub. TB 09 00 000 507. v. 2.02.93		Blatt/ page