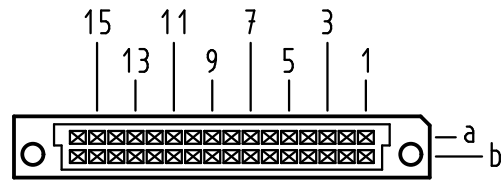


Alle Rechte vorbehalten/ All rights reserved

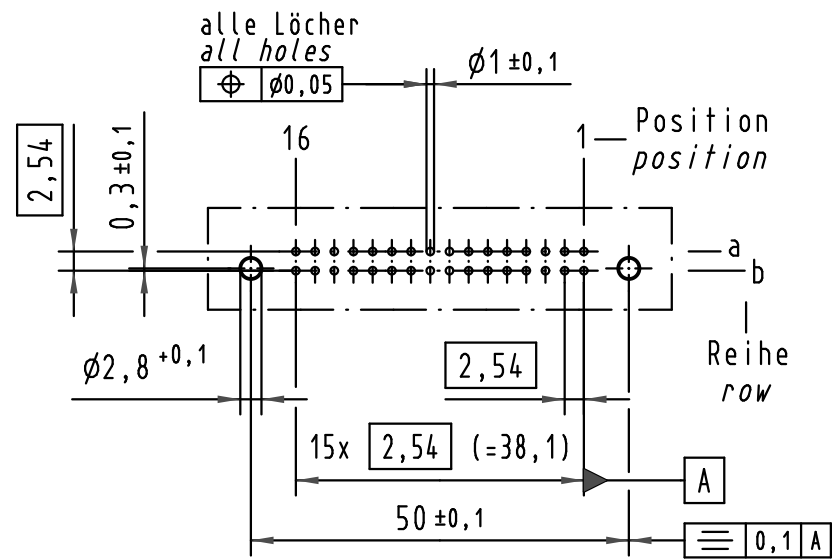
X
Kontaktanordnung
contact arrangement



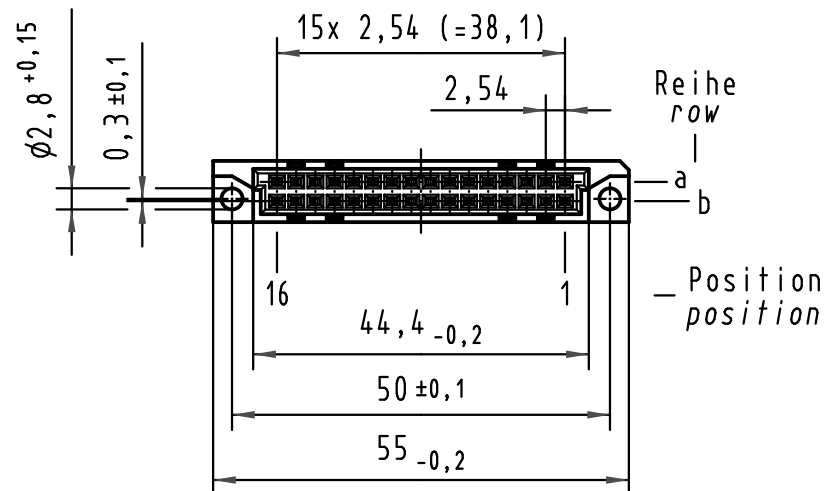
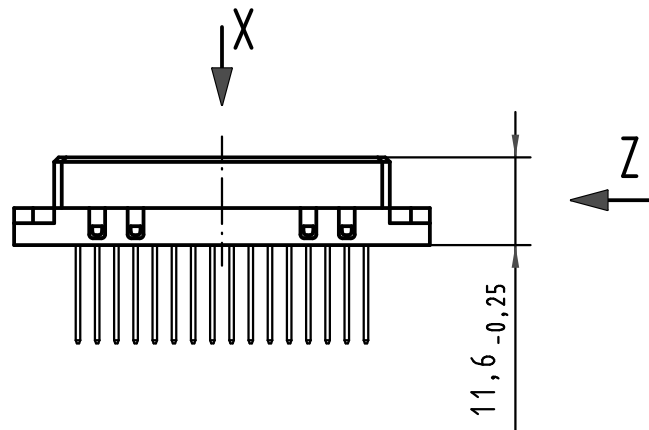
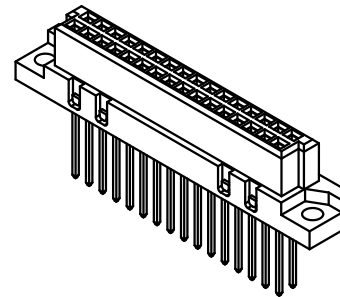
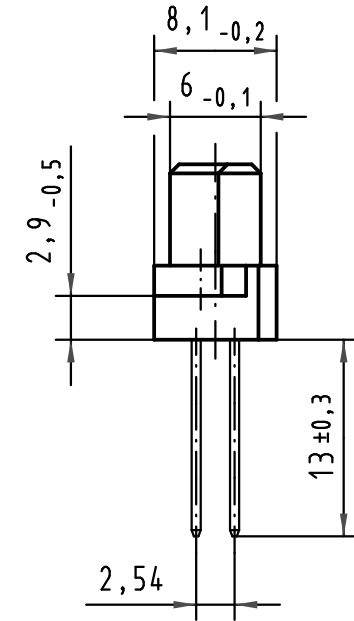
32 Signal Kontakte
32 signal contacts

- ☒ = Kontaktposition belegt
= position with contact
- ☐ = Kontaktposition nicht belegt
= position without contact

X
(Lochbild)
(board drillings)



Z
2:1



09 22 232 6821	2	Au über/over Ni
Bestell-Nr. part-no.	Anforderungsstufe nach IEC performance level acc. to IEC	Kontaktoberfläche contact plating

			Techn. Character.			Nicht tolerierte Maße/Free size tolerances IEC 60603-2		
						Bauform 2B Federleiste WW 13, 32 pol. type 2B female connector WW 13, 32 pol.		
			Detail.	04.04.00	Rie.	1:1 (2:1)	TB 09 22 232 x821	
			Insp.	04.04.00	Pa.			
			Stand.					
34650	12.12.07	Hage.	HARTING Electronics GmbH & Co. KG					Blatt/page
27637			D-32339 ESPELKAMP					
Mod.	Dat.	Name				Sub.		