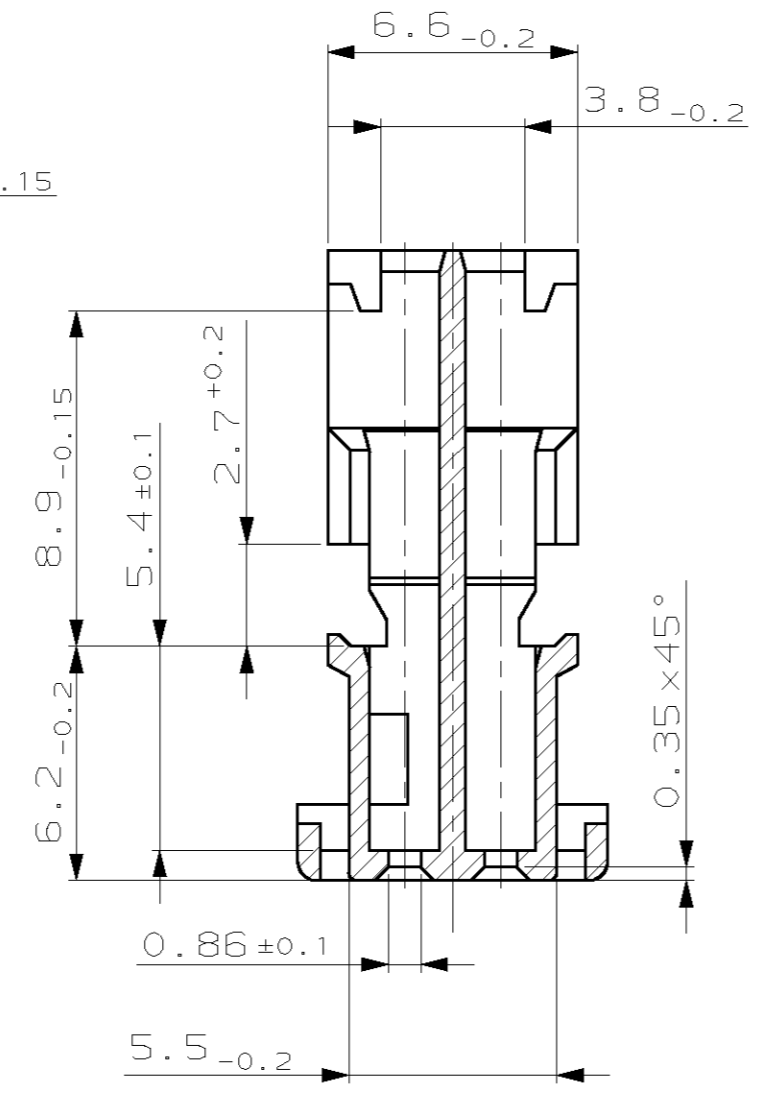
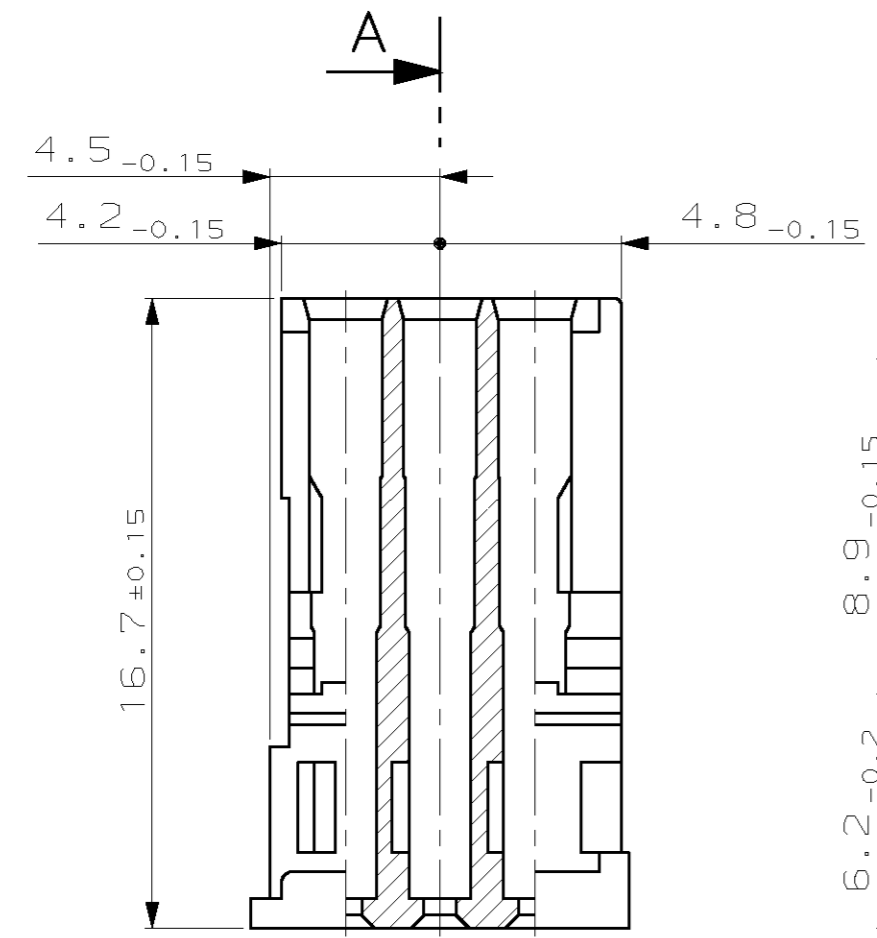
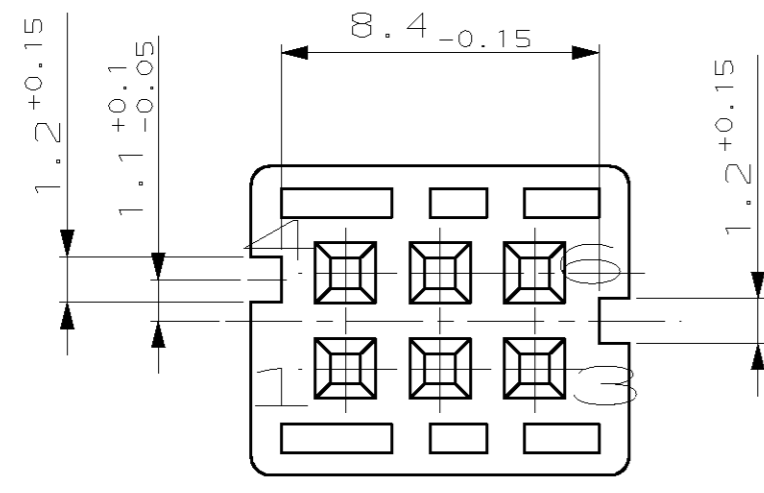
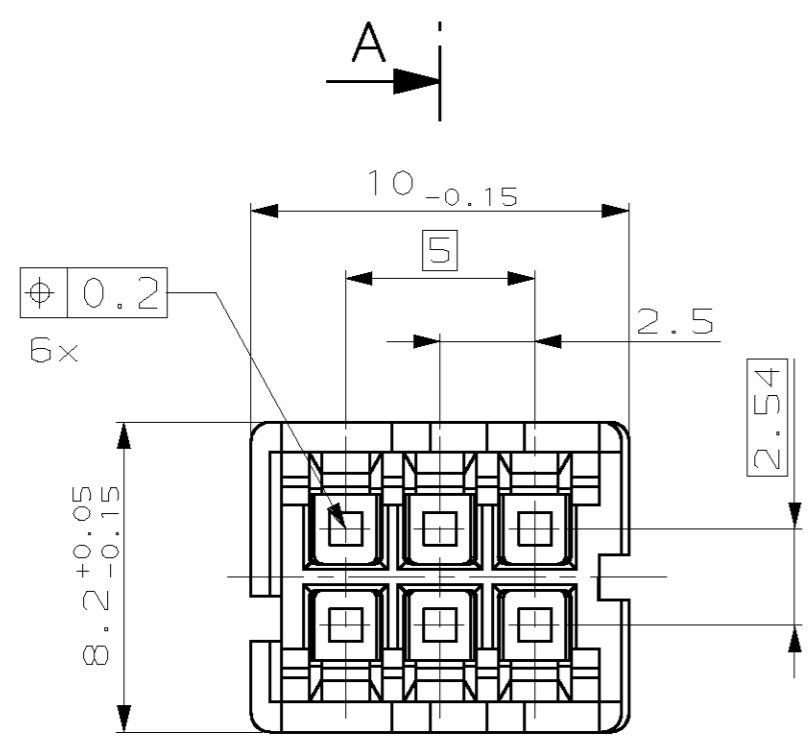
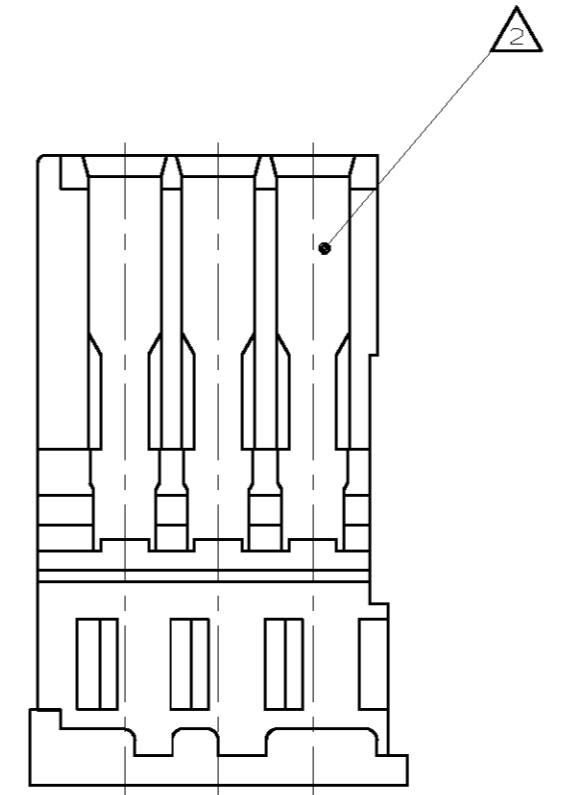


THIS DRAWING IS UNPUBLISHED. VERTRAULICH UNVERÖFFENTLICHT. ZEICHNUNG. RELEASED FOR PUBLICATION. FREI FÜR VERÖFFENTLICHUNG. ,2002. MATED WITH: PASSEND ZU: -
 (C) COPYRIGHT 2002 BY AMP INCORPORATED. ALL RIGHTS RESERVED. ALLE RECHTE VORBEHALTEN

LOC	DIST	REVISIONS		
AI	-	ÄNDERUNGEN	DATE	DWN
PROJEKT NR.:		DESCRIPTION	17JUL02	GF
A95-52354		BESCHREIBUNG		BL



Schnitt A-A
SECTION A-A



Bemerkungen
NOTES

1 Benutzt mit 964967-2, passendes Stiftgehäuse 966908
USED WITH 964967-2, SUITABLE PIN HOUSING 966908

2 Kammer geeignet fuer Tandem Spring Kontakt:
Bestell-Nr.: 969084-1 / DGB: 0.2-0.5 mm² FLR (Crimpkontakt, verzinkt)

Bestell-Nr.: 215282-9 / DGB: 0.1-0.4 mm² (Schneidklemmkontakt, verzinkt)

CUSTOMER PART NO	AMP PART NO	REV.	PCS.	MATERIAL	Farbe COLOR	DESCRIPTION	ITEM NO
-	-	-	-	-	-	-	-
-	-	-	-	-	-	-	-
-	-	-	-	-	-	-	-
-	1-964966-1	C	1	PBT-GF10	BLACK/ schwarz	Buchsengehäuse/ REC.HSG.	1

THIS DRAWING IS A CONTROLLED DOCUMENT FOR AMP INCORPORATED. IT IS SUBJECT TO CHANGE AND THE CONTROLLING ENGINEERING ORGANIZATION SHOULD BE CONTACTED FOR THE LATEST REVISION. DIESSES ZEICHNUNGSDOKUMENT WIRD DURCH AMP INCORPORATED KONTROLLIERT. ÄNDERUNGEN, DIE DEM TECHNISCHEN FORTSCHRITT DIENEN, SIND VORBEHALTEN. DEN JEWELIS LETZTSÄMLTIGEN ÄNDERUNGSSTAND ERFAHREN SIE ANFRAGE.	
DIMENSIONEN: mm	TOLERANZES UNLESS OTHERWISE SPECIFIED: ALLGEMEINTOLERANZEN n. ISO 8015 n. ISO 2768 - mH - E n. DIN 16901 - 140
MATERIAL	ANGLES/WINKEL ±2° FINISH/OBERFLÄCHE/FARBE

DWN G.Fischer 17-JUL-02	tyco Electronics AMP GmbH D - 64625 Bensheim	
CHK B.Leonhardt 17-JUL-02	AMP	
APVD -	NAME	
PRODUCT SPEC PRODUKTSPEZ.	AMPMODU TSMT REC.HSG., 2x3 POSN. AMPMODU TSMT Buchsengeh., 2x3 pol.	
APPLICATION SPEC VERARBEITUNGSSPEZ.	SIZE A2	CAGE CODE 00779
WEIGHT GEWICHT	DRAWING NO ZEICHNUNGS-NR. C-964966	RESTRICTED TO NUR FUER
CUSTOMER DRAWING	/KUNDENZEICHNUNG	MASSSTAB 5:1 BLATT 1 OF 1 REV C1