

4

3

2

1

THIS DRAWING IS UNPUBLISHED.
VERTRÄULICHE UNVERÖFFENTLICHTE ZEICHNUNG

RELEASED FOR PUBLICATION
FREI FUER VERÖFFENTLICHUNG
1997

MATED WITH:
PASSEND ZU:
BG 4

LOC
AI

DIST
-

REVISIONS
ÄNDERUNGEN

P LTR

A1

DESCRIPTION
BESCHREIBUNG

DATE

DWN

APVD

© COPYRIGHT 1997

BY AMP INCORPORATED. ALL RIGHTS RESERVED.
ALLE RECHTE VORBEHALTEN

PROJEKT NR.:
B 907922

neu gezeichnet Eg00-0035-99

17.07.98

SR

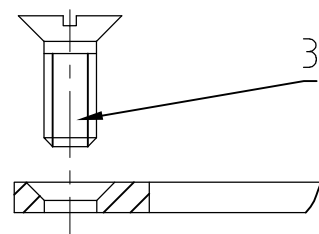
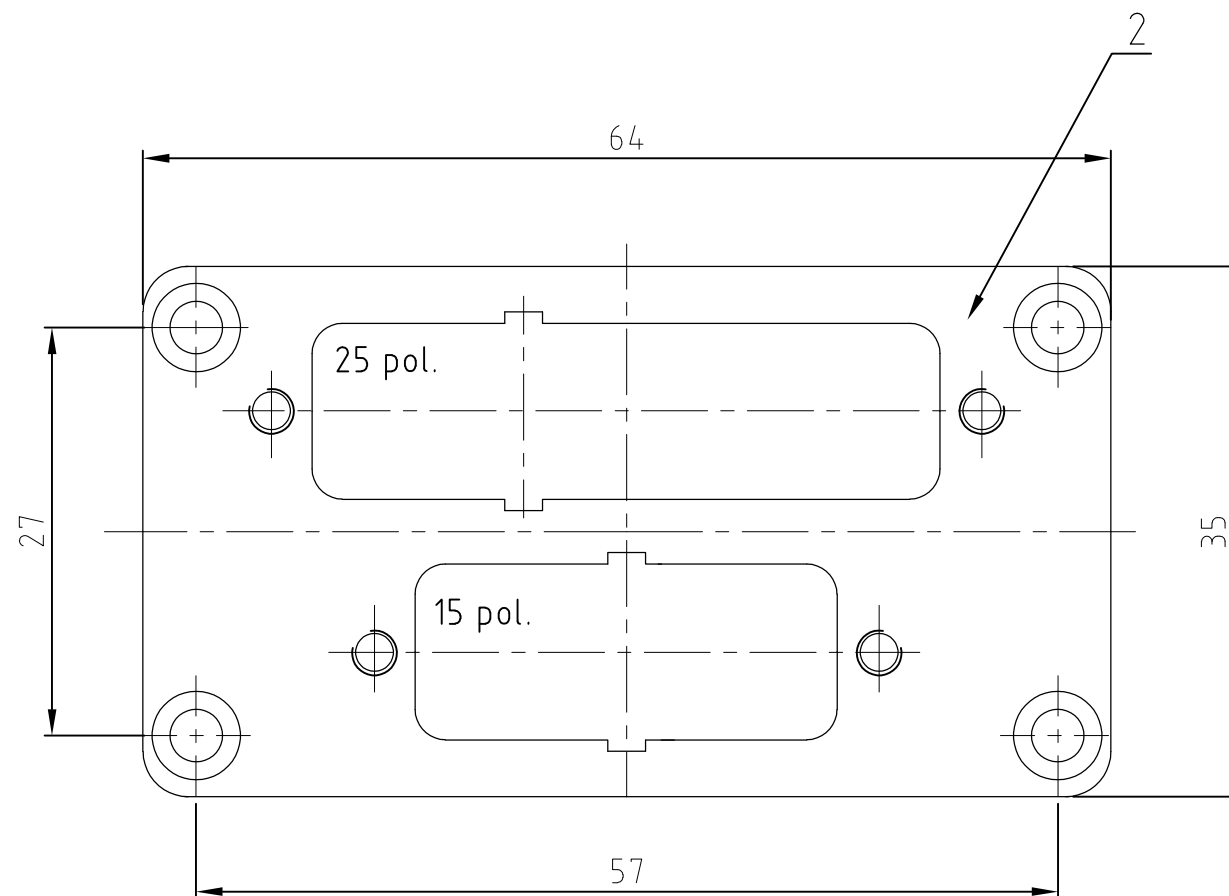
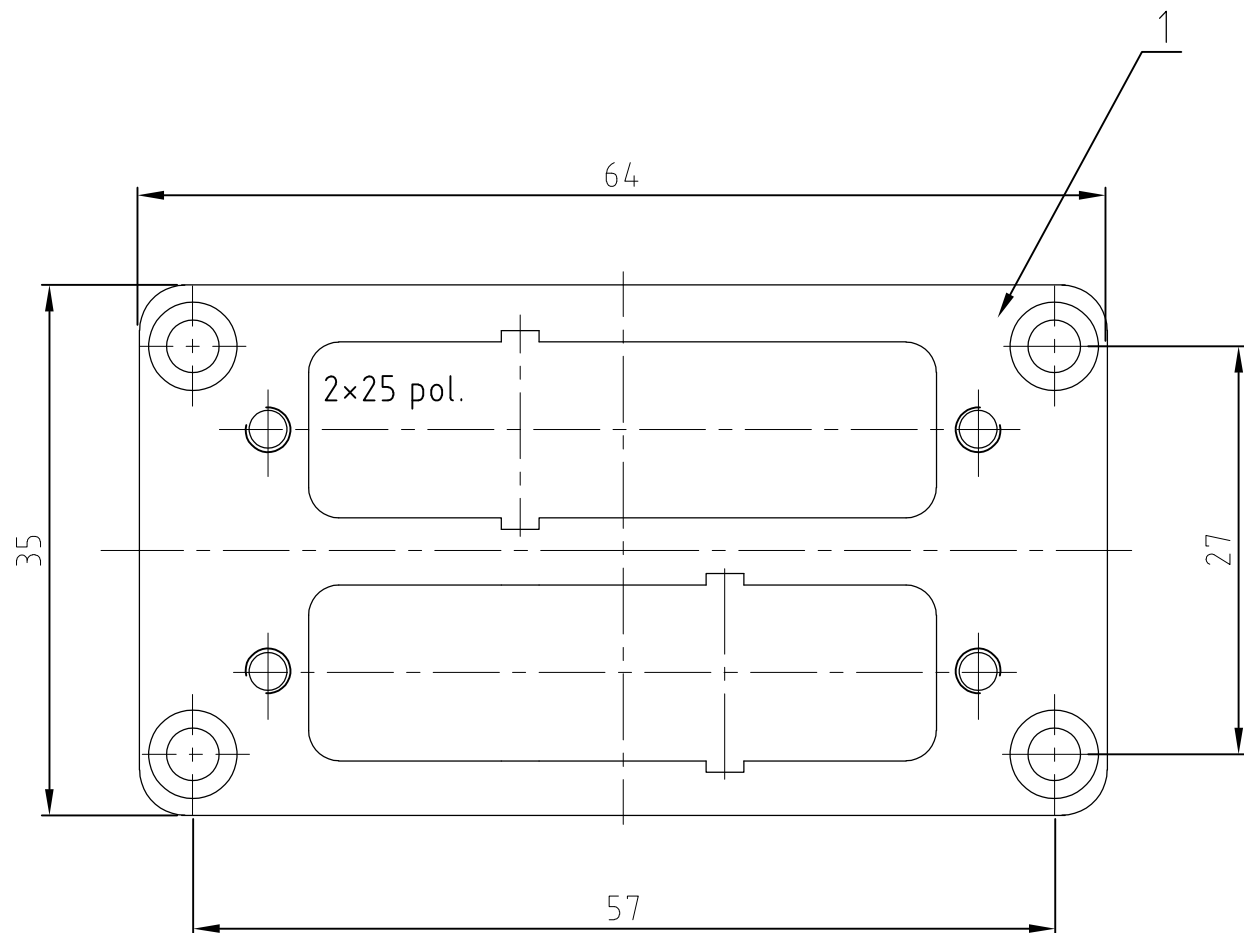
Br

A2 REVISED PER ECO-10-000030

21JAN10

KK

HMR



2 mm dick
für Steckverb. DIN 41652

3 OBSOLETE PARTS: OBSOLETE CIS STREAMLINING PER
D.RENAUD/D.SINISI

OBSOLETE 3

4	4	Senkschrauben	St	verzinkt	-	3	-	-
1	-	Befestigungsplatte 1x15;25 pol.	St	verzinkt	-	2	-	-
-	1	Befestigungsplatte 2x25 pol.	St	verzinkt	-	1	-	-
0-2	0-1	DESCRIPTION / BENENNUNG	MATERIAL	SURFACE/OBERFLÄCHE	COLOR/FARBE	ITEM NO. POS.	A	REMARKS / BEMERKUNGEN

AM: 1x15+25.BG.4-0	AM: 2x25.BG.4-0	ORDERING TEXT/BESTELLTEXT	THIS DRAWING IS A CONTROLLED DOCUMENT FOR AMP INCORPORATED. IT IS SUBJECT TO CHANGE AND THE CONTROLLING ENGINEERING ORGANIZATION SHOULD BE CONTACTED FOR THE LATEST REVISION. DIESES ZEICHNUNGSDOKUMENT WIRD DURCH AMP INCORPORATED KONTROLLIERT. ÄNDERUNGEN, DIE DEM TECHNISCHEN FORTSCHRITT DIENEN, SIND VORBEHALTEN. DEN JEWEILS LETZTGÜLTIGEN ÄNDERUNGSSTAND ERFAHREN SIE AUF ANFRAGE.		DWN Schneider 16.06.98	AMP HTS Elektrotechnik 53819 Neunkirchen, Germany
			DIMENSIONS: DIMENSIONEN: mm		CHK Braun 17.07.98	
			TOLERANCES UNLESS OTHERWISE SPECIFIED: ALLGEMEINTOLERANZEN n. ISO 8015 n. ISO 2768 - mH - E n. DIN 16901 - 14.0	APVD -	PRODUCT SPEC PRODUKTSPEZ. -	SIZE A3
			0 PLC #- 1 PLC #- 2 PLC #- 3 PLC #- ANGLES / WINKEL #- FINISH / OBERFLÄCHE / FARBE	APPLICATION SPEC VERARBEITUNGSSPEZ. -	DRAWING NO ZEICHNUNGS-NR. G-1107201	RESTRICTED TO NUR FUER -
				WEIGHT GEWICHT -	CAGE CODE 00779	MATERIAL
				CUSTOMER DRAWING	/KUNDENZEICHNUNG	MASSSTAB -
					BLATT 1	OF VON 1
					REV A2	