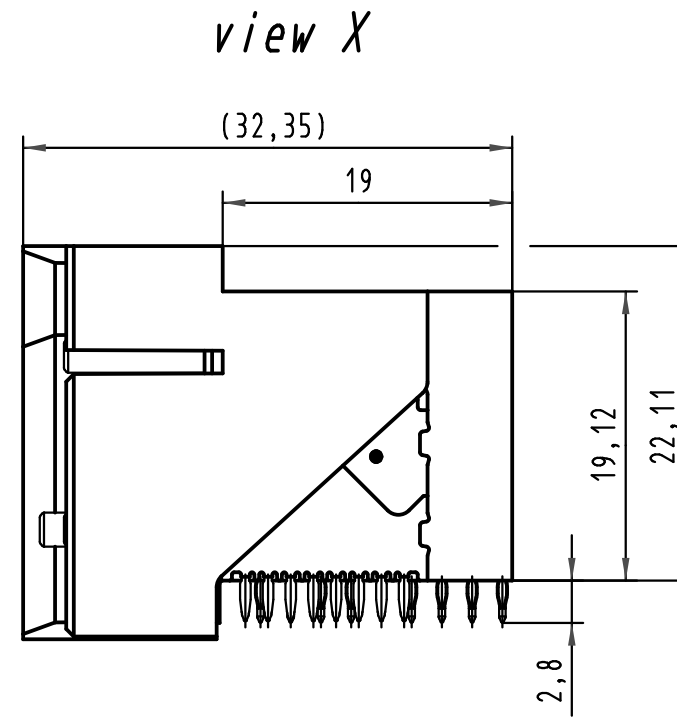
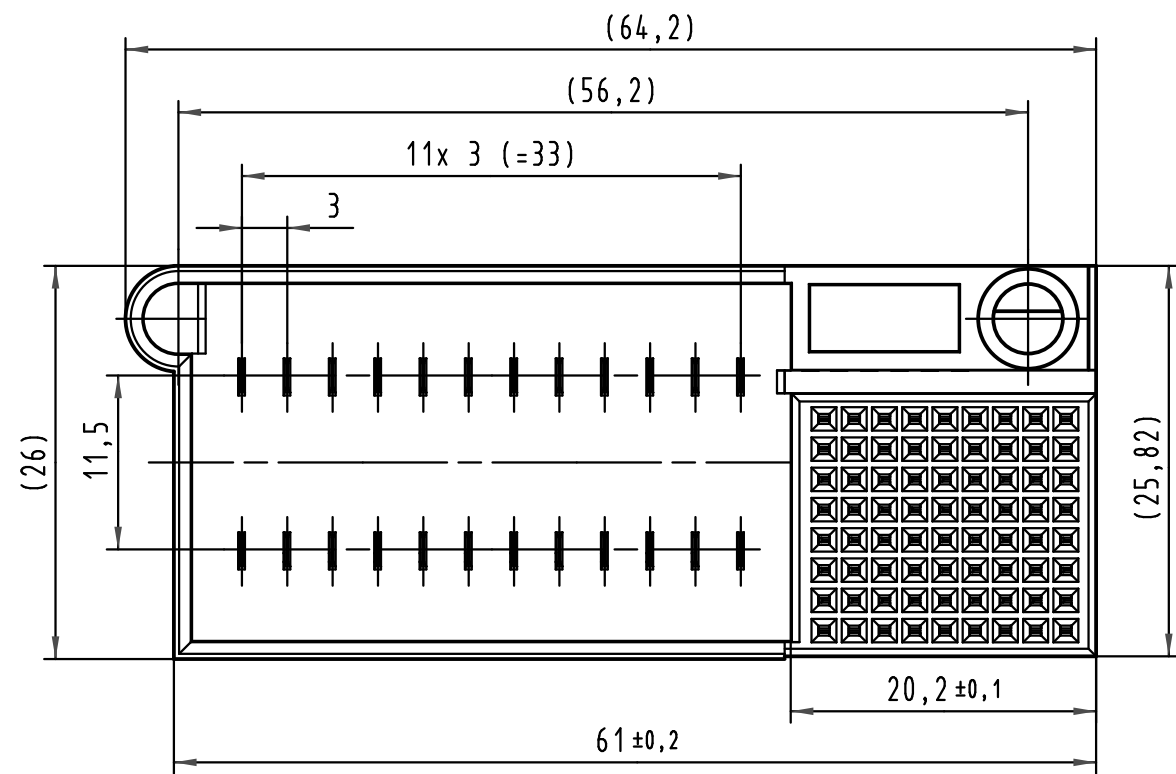
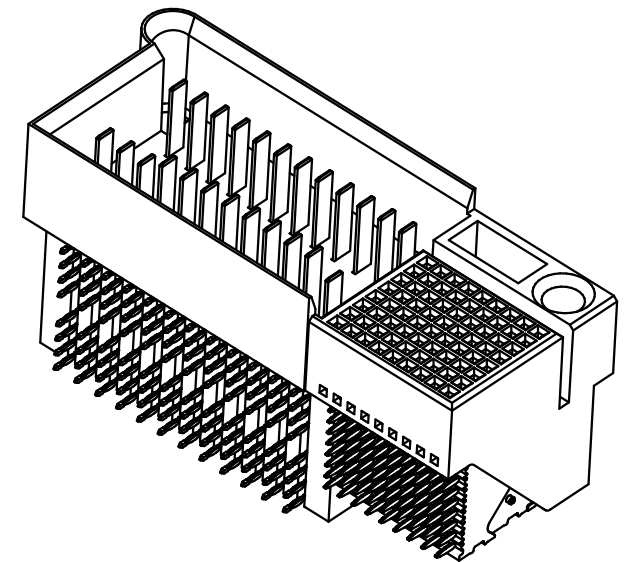
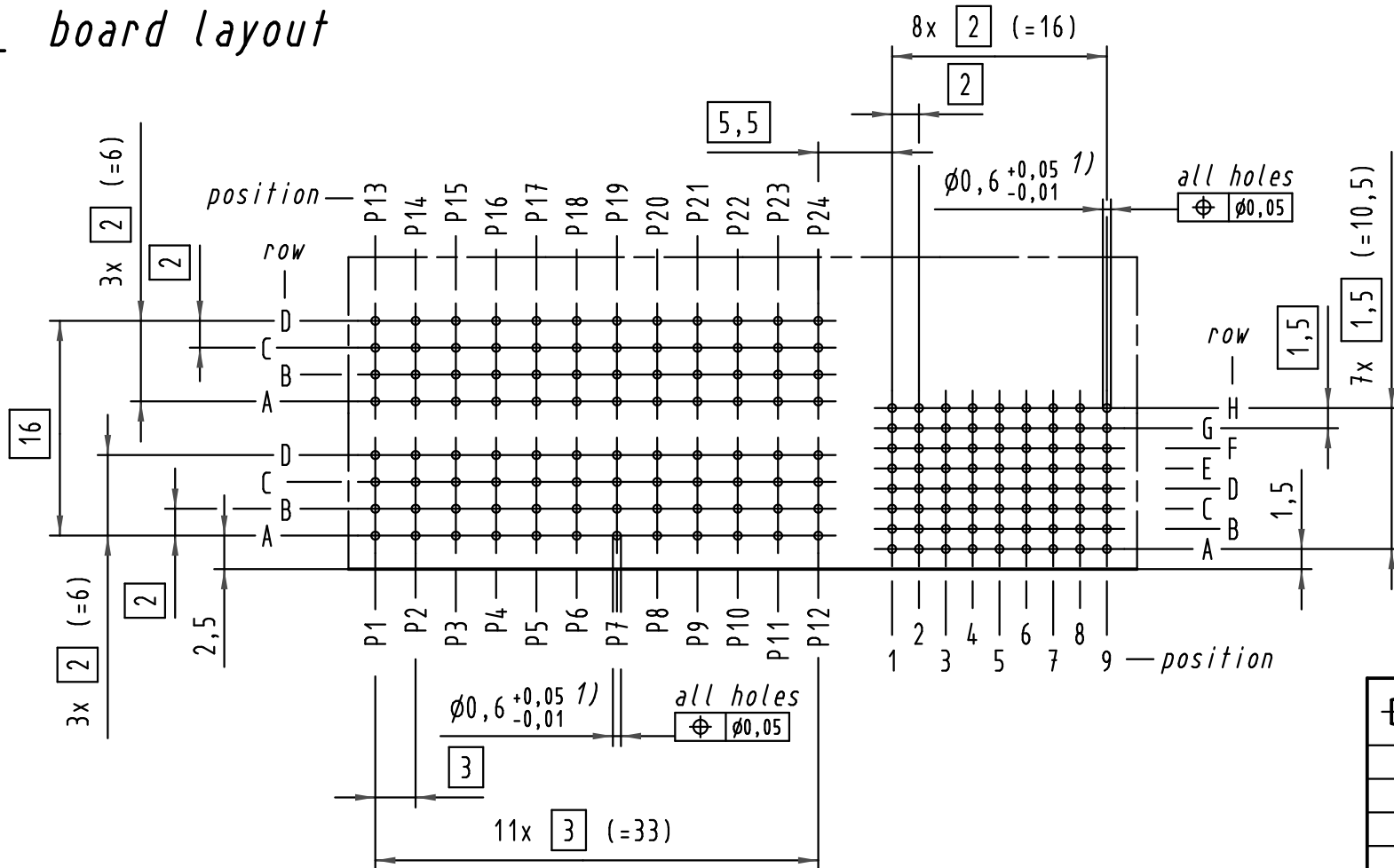


Alle Rechte vorbehalten/ All rights reserved



*board layout*



- 1) drill hole diameter:  $\phi 0,7 \pm 0,02$  mm
- 1) through hole diameter (after plating):  $\phi 0,6^{+0,05}_{-0,01}$  mm

		Techn. Character.			Nicht tolerierte Maß/Free size tolerances	
			Dat.	Name	Maßstab/Scale	<b>MicroTCA module power connector</b> <b>96 pole, press-fit</b>
	Detail.	20.04.07	HL.	2:1		
	Insp.	20.04.07	Ko			
	Stand.					
33904	HARTING Electronics GmbH & Co. KG				TB 16 34 096 1101 000	
Mod.	Dat.	Name	D-32339 ESPELKAMP		Sub.	Blatt/ page