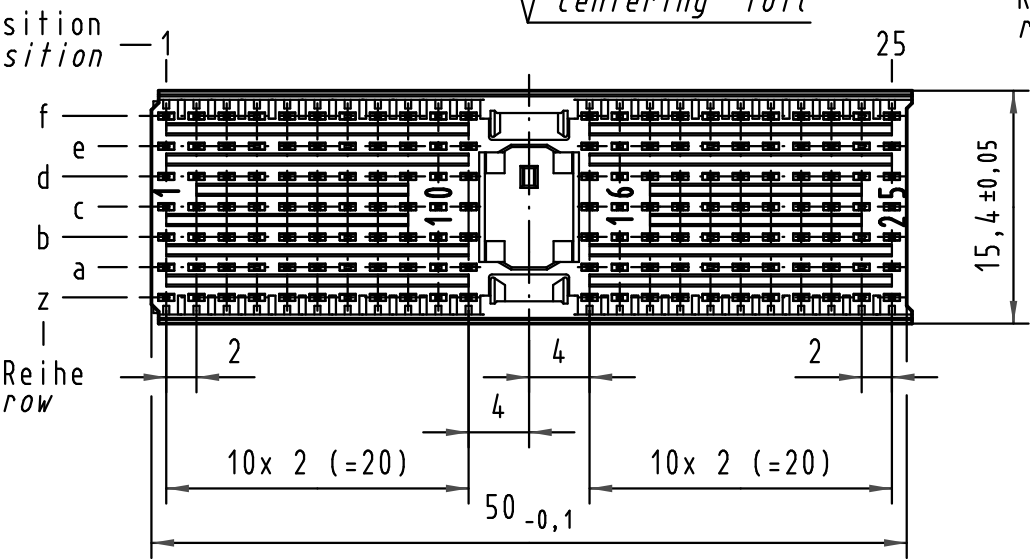
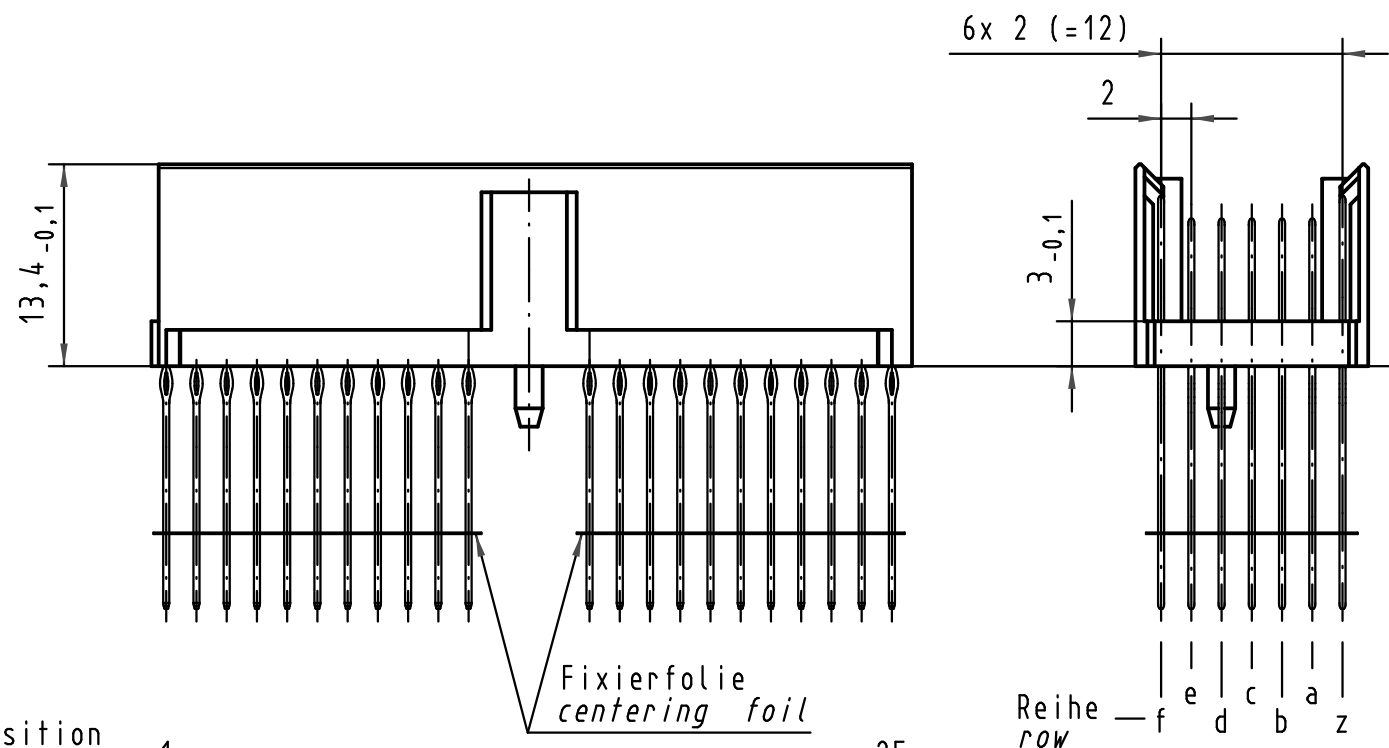
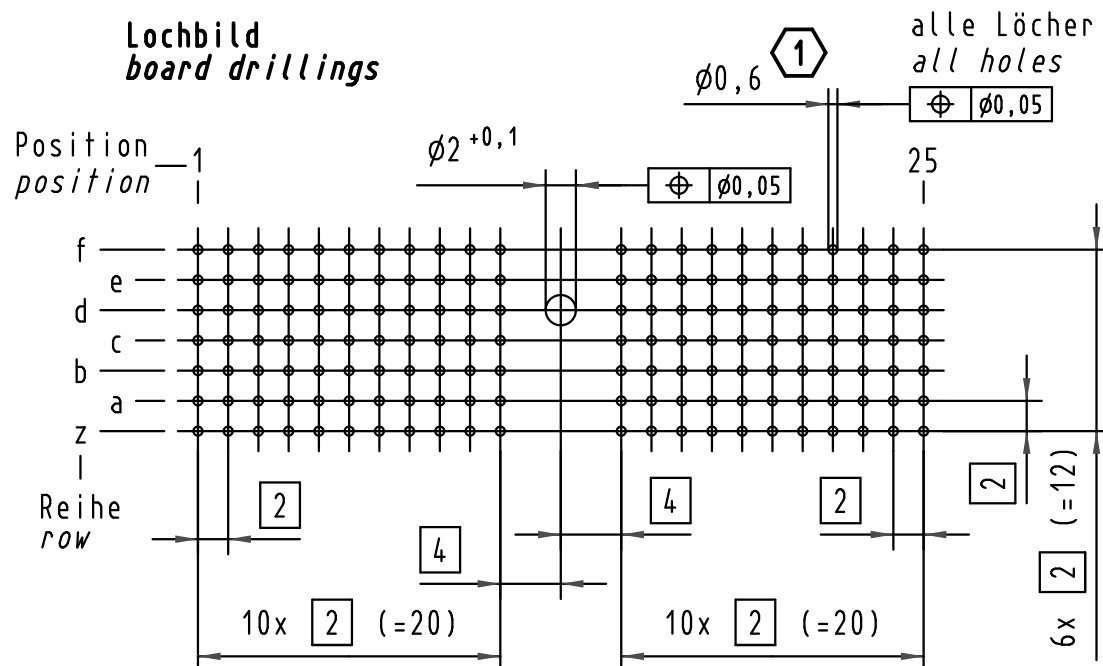


Alle Rechte vorbehalten/ All rights reserved



Lochbild
board drillings

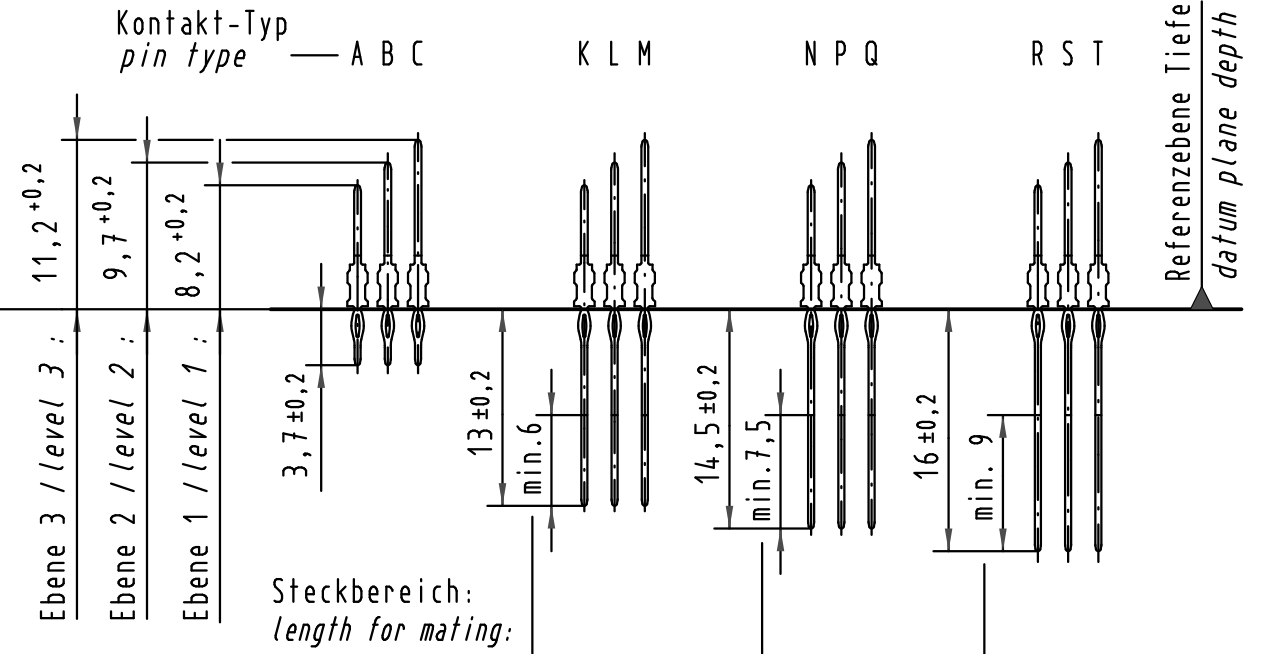


alle Löcher
all holes

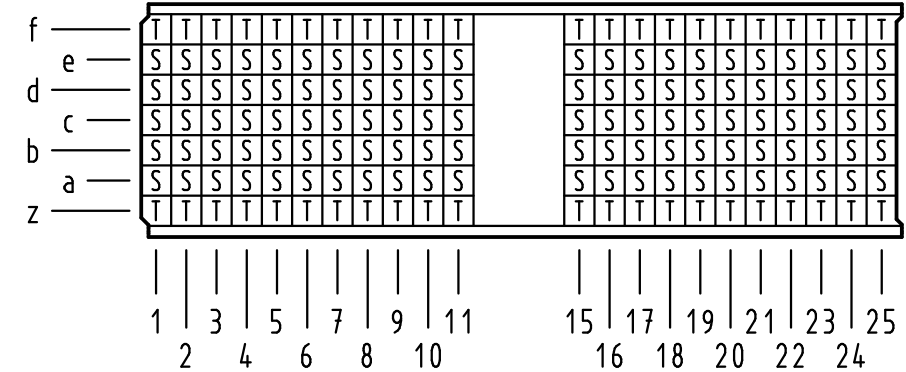
1 Empfohlener Lochaufbau und weitere Informationen siehe: DS 17 00 110 0101
recommended configuration of plated through holes and further information see: DS 17 00 110 0101

Kontakt-Maße
contact dimensions

(Längen der Steck- und Anschlußseite gelten für eingepreßte Steckverbinder)
(mating and termination length of contacts apply to pressed in connectors)



Kontaktbelegung
contact loading



17 01 154 4604	S4
17 01 154 2604	2
17 01 154 1604	1
Bestell-Nr. part-no.	Anforderungsstufe performance level 1

All Dimensions in mm Original Size DIN A 3			Techn. Character.		
Mod.	Dat.	Name	Dat.	Name	Maßstab/Scale
35947	11.12.09	Hage.	Detail.	17.12.99	HL.
34337	16.05.07	CLa	Insp.	17.12.99	Pa.
29375	29.03.01	HL.	Stand.		
26988					
HARTING Electronics GmbH & Co. KG D-32339 ESPELKAMP					

Nicht tolerierte Maßel/Free size tolerances IEC 61076-4-101	
har-bus HM Messerleiste Typ A 154pol., Anschlußlänge 16mm har-bus HM male connector type A 154pol., termination length 16mm	
TB 17 01 154 x604	Blatt/page
Sub.	