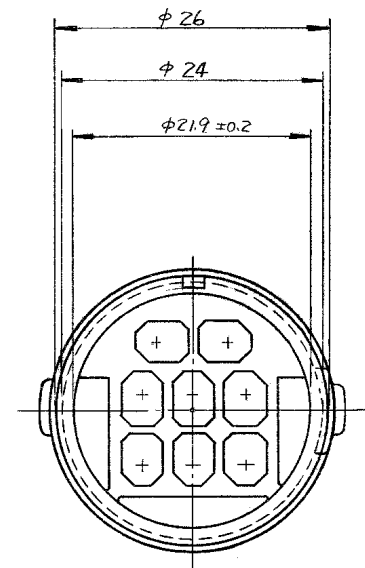
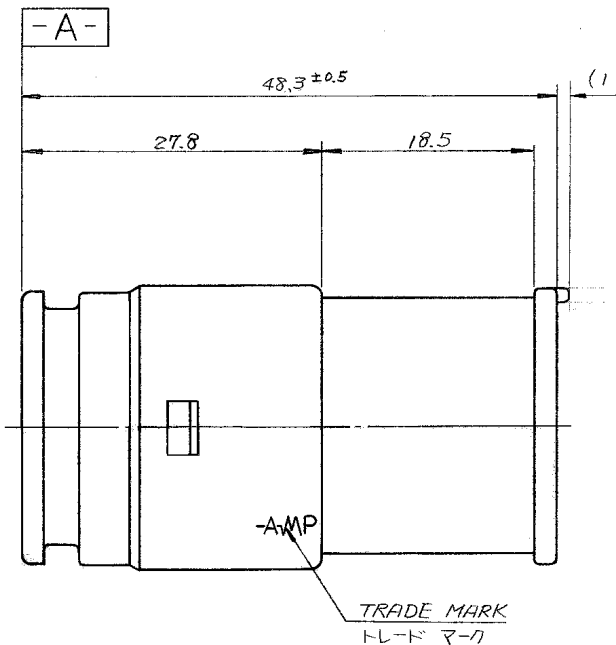
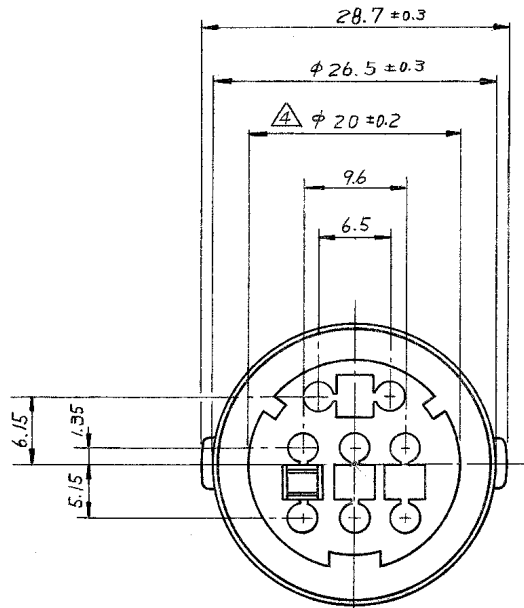


©1979-2016 Tyco Electronics Japan G.K., a TE Connectivity Ltd. Company All Rights Reserved



注:

1. 嵌合相手ハウジング型番 172191
2. 使用端子型番 170279.
3. 型番 172191 と嵌合時に所定の性能を満足する事.
4. -A- 面から 22mm の所で測定
5. 適用製品規格番号 108-5136.

NOTE:

1. THE MATING COUNTERPART PART NUMBER: 172191
2. APPLIED CONTACT: P/N 170279
3. TO BE MATE WITH PLUG HOUSING (P/N 172191) SMOOTHLY
4. TO BE MEASURED AT 22mm FROM
5. APPLICABLE PRODUCT SPEC. NUMBER: 108-5136

172192-4	緑 (GREEN)
-2	黒 (BLACK)
172192-1	自然色 (NATURAL)
番号 (P/N)	色 (COLOR)

REV.	DATE	BY	CHK	DATE
D1	REVISED ECR-16-017008	TS	KB	27DEC 2016
D	REVISED J-10513	D.M	Ym	2/28
C	REVISED (REV. C)	M	A	1/21
B	REVISED (REV. B)	XG	M	1/20
A	REVISED (REV. A)	BO	A	1/19
0	RELEASED J9-5721	K9	A	1/19

材料 (MATERIAL) 耐熱 66 ナイロン (HEAT RESISTING 66 NYLON)	公差 (TOLERANCE) EXCEPT AS NOTED	色 (COLOR) 色: 表参照 (COLOR: SEE TABLE)	名称 (NAME) 8極エコノミール シリーズ "J" コネクタ キヤップ ハウジング 8 Pos ECONOSEAL SERIES "J" CONNECTOR CAP HOUSING
DR. K. Yuasa 10/11/79	CHK. A. Tomita 10/15/79	DE. H. Sato 11/17/79	APR. H. Sato 1/16/79
SIZE	LOC	番号 (NO.)	
B	J	C-172192	
尺規 (SCALE)	REV.	D1	SHEET
2-1			

一般公差	
10以下	± 0.2
10を越え30以下	± 0.25
30を越え100以下	± 0.3
角度	± 3°