

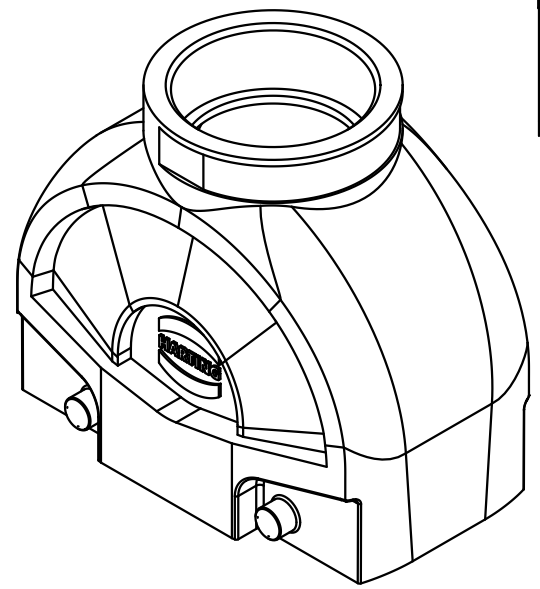
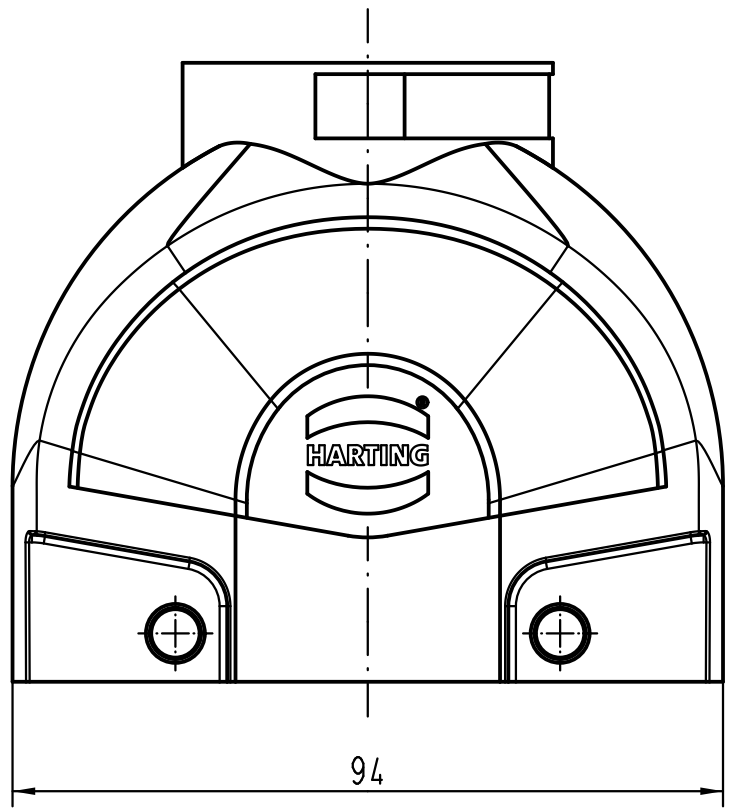
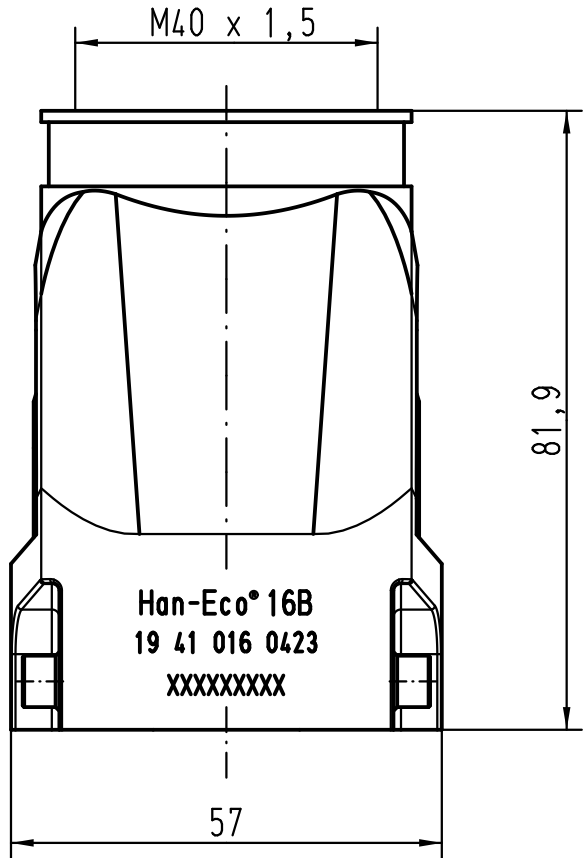
1 2 3 4 5 6

A

B

C

D



All Dimensions in mm Original Size DIN A 4		Techn. Character.			Nicht tolerierte Maße/Free size tolerances	
			Dat.	Name	Maßstab/Scale 1:1	Han-Eco 16-gg-M40 Tüllengehäuse/hood
			Detail.	03.11.10 Rull		
			Insp.	Herb		
			Stand.			
B	06.02.12	ML	HARTING Electric GmbH & Co. KG D-32339 Espelkamp			TB 19 41 016 0423
A						
Mod.	Dat.	Name				
					Sub.	Blatt/ page