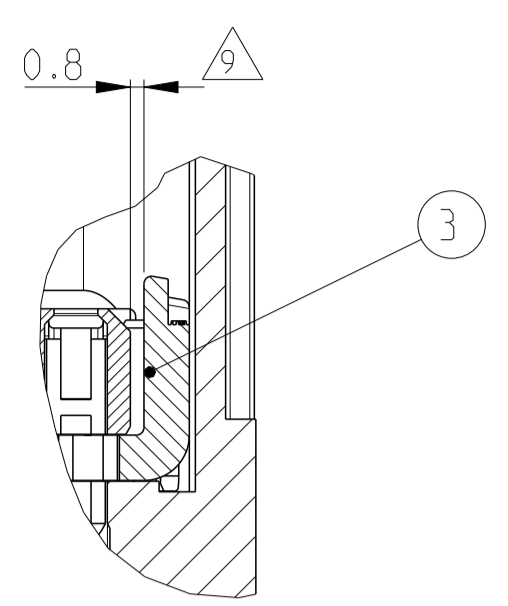


LOC	DIST	REV	DATE	BY	CHK	APPV
A1	-	C1	30MAR2011	RK	HMR	
		C2	14MAR2013	AS	FE	

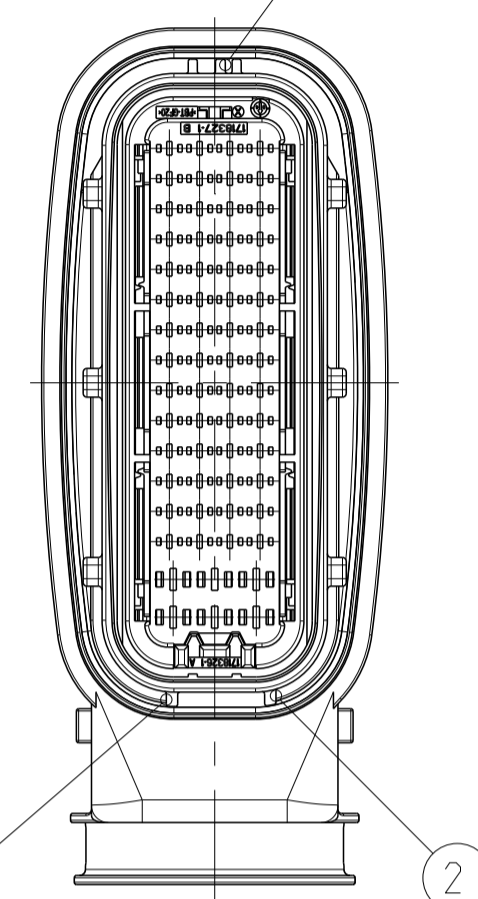
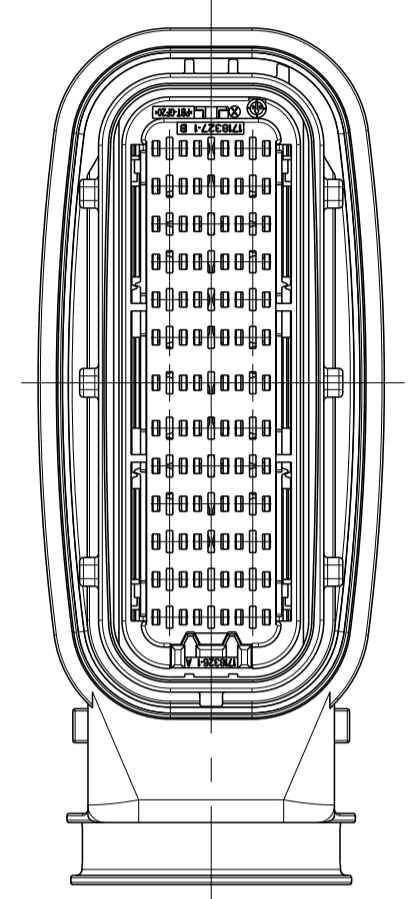
SECONDARY LOCKING IN LOCKED POSITION
 Zweite Kontaktsicherung in Endraststellung



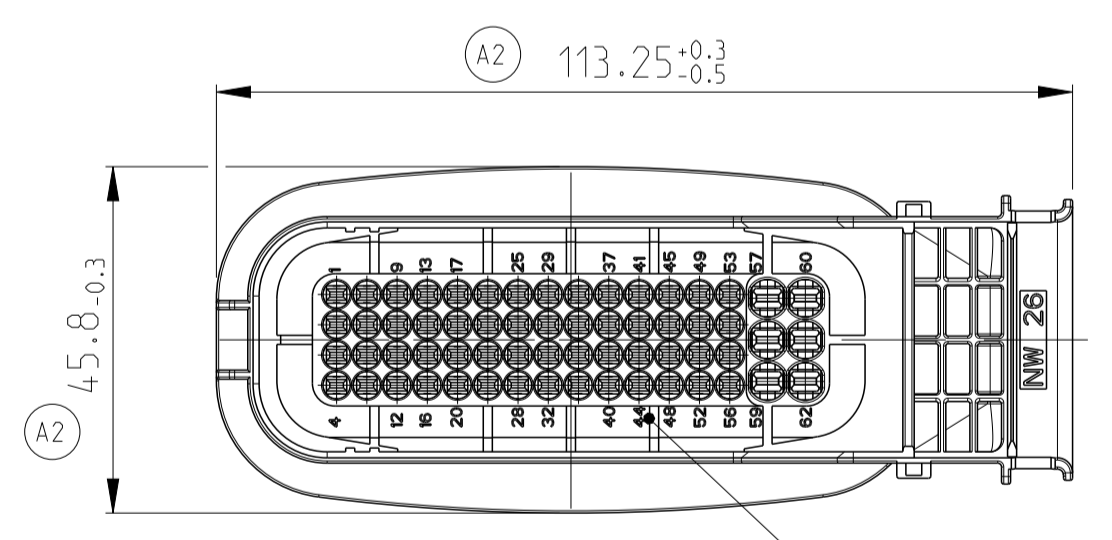
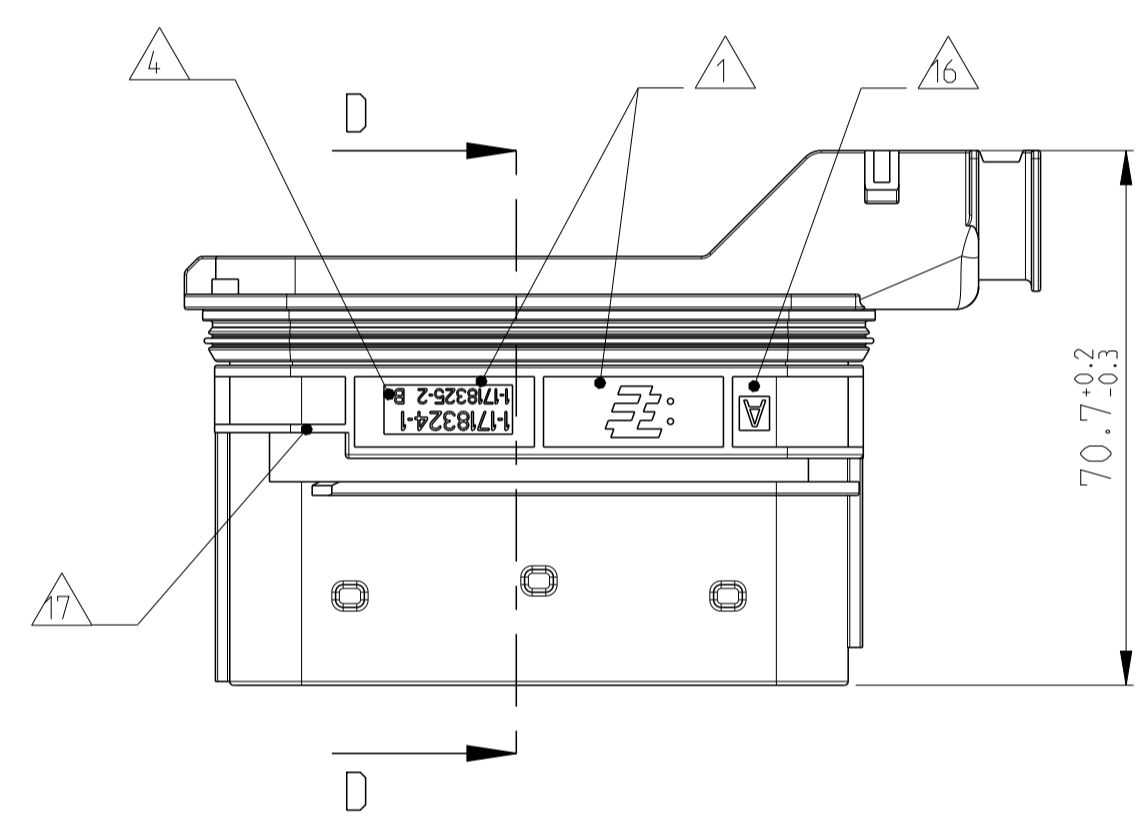
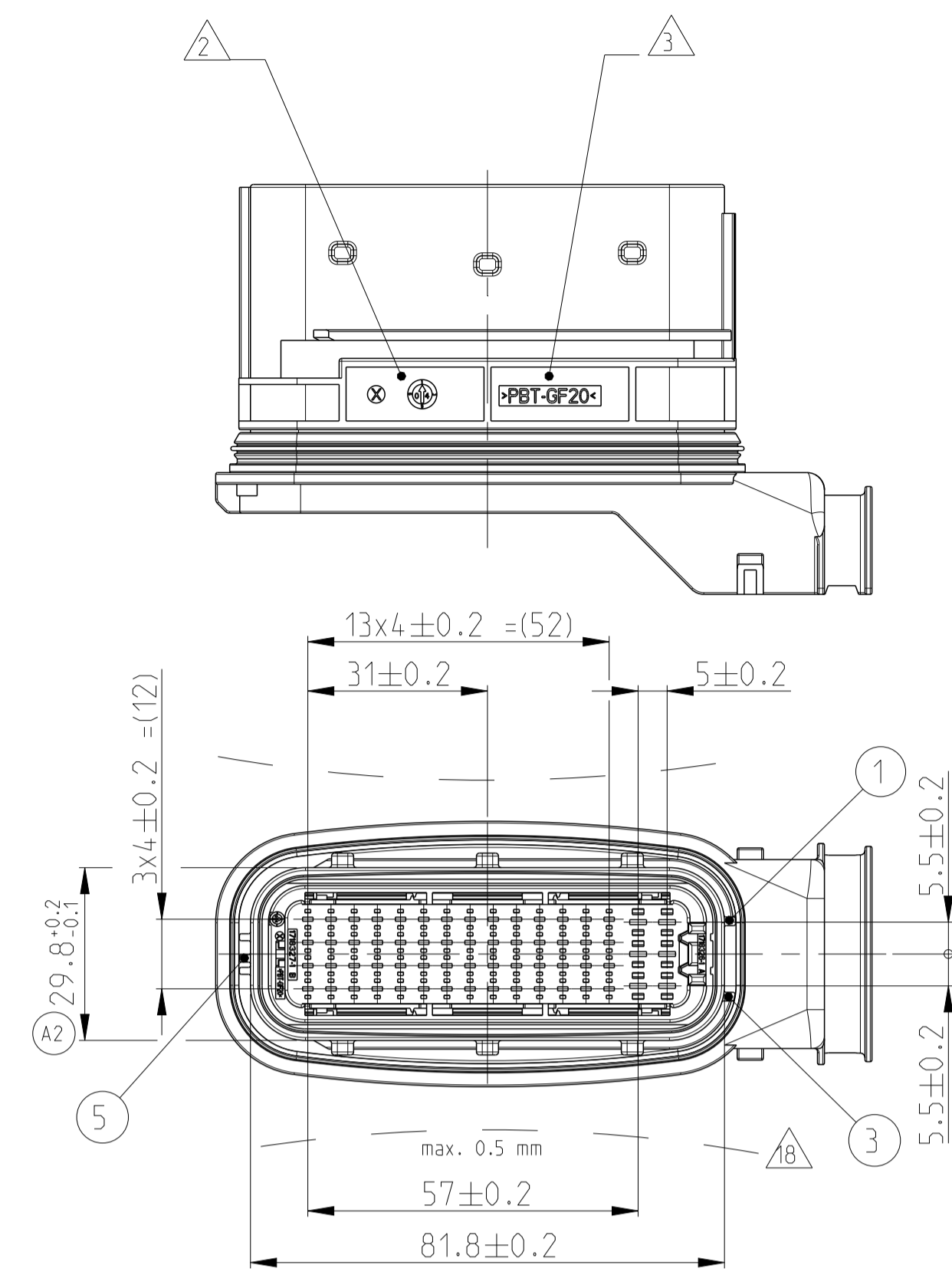
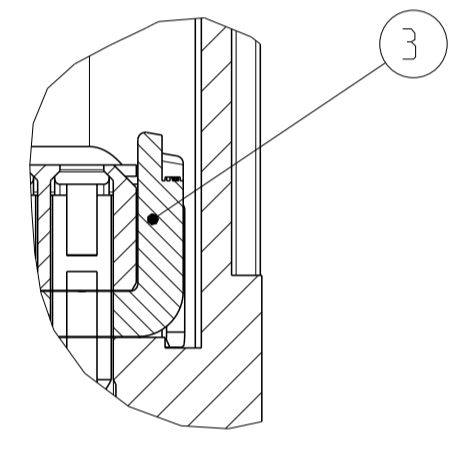
FURTHER CODING
 weitere Kodierung

B4 CODE C
 Kodierung

B1 CODE B
 Kodierung



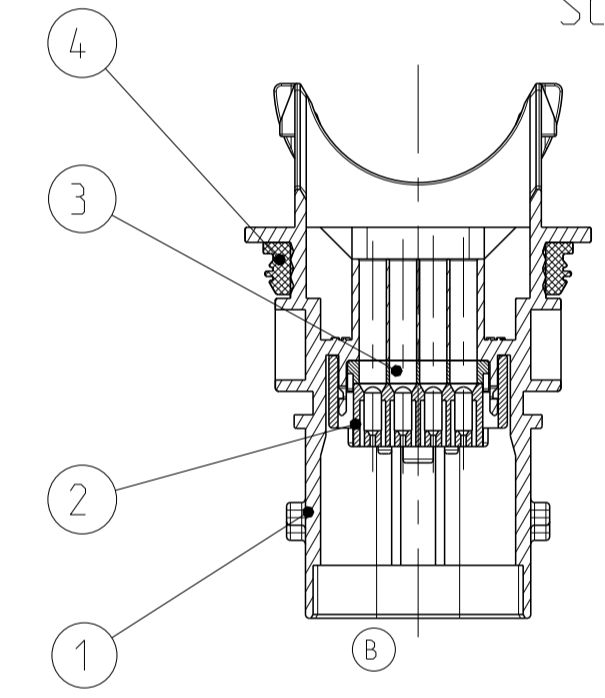
SECONDARY LOCKING IN PRE LOCKED POSITION
 Zweite Kontaktsicherung in Vorraststellung



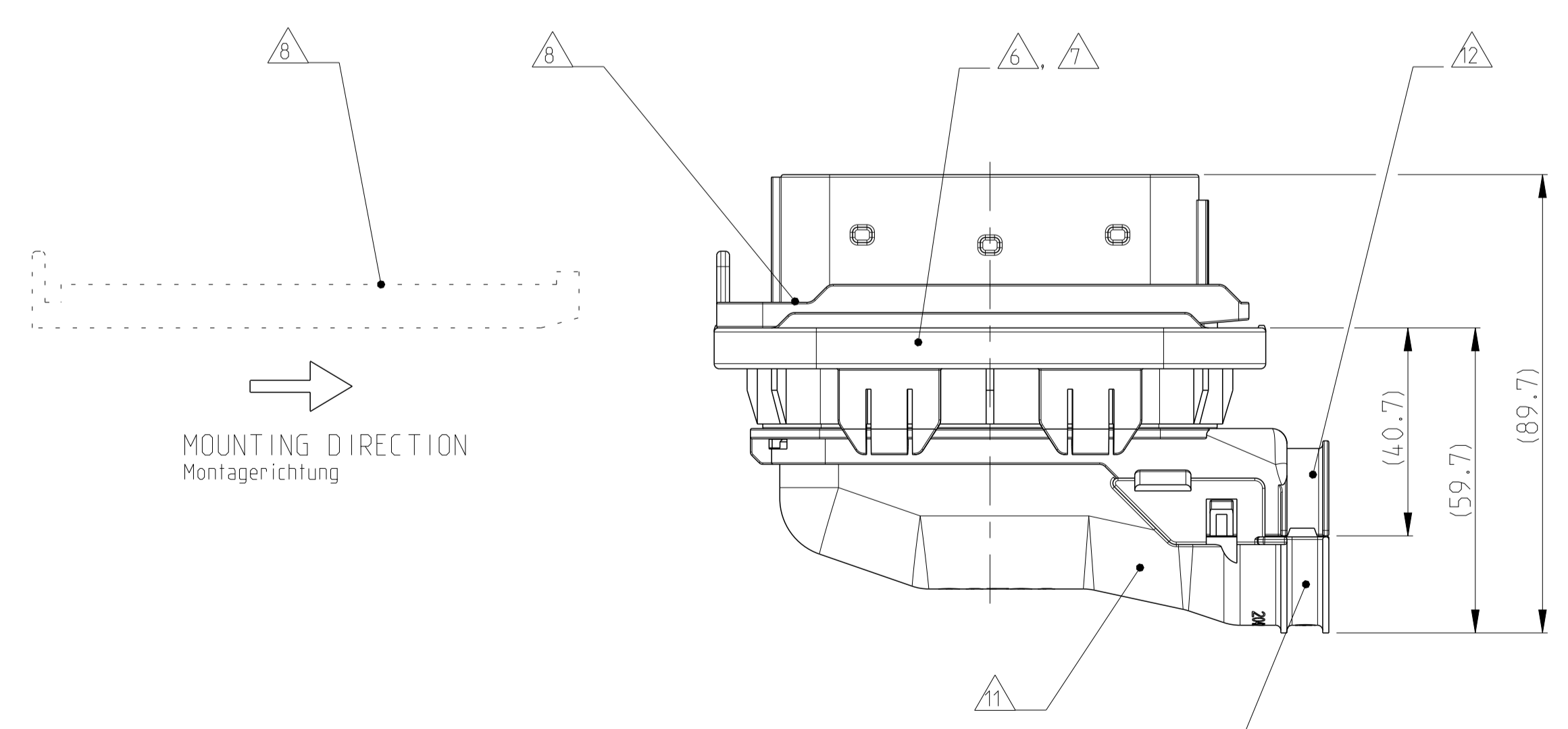
NOTES
 Bemerkungen

- B3 1 TE CONNECTIVITY NUMBER AND LOGO
TE CONNECTIVITY Nummer und Logo
- 2 PRODUCTION DATE
Produktionsdatum
- 3 MATERIAL MARKING ACC. TO VDA 260
Werkstoffkennzeichnung nach VDA 260
- 4 LETTER-INSERT FOR THE REVISION STATUS OF THE MOULD
ACTUAL STATUS: SEE TABLE
Schriftsatz für Änderungszustand des Werkzeugs
Aktueller Status: siehe Tabelle
- 5 FITS TO TE CONNECTIVITY COUNTERPART AMP MCP1.5/2.8 RECEPTACLE HOUSING, 62POS., 1-14.18883-1, 2-14.18883-1
Passt zu TE CONNECTIVITY Gegenstecker AMP MCP1.5/2.8 Buchsengehäuse, 62pol., 1-14.18883-1, 2-171883-1
- 6 FITS TO TE CONNECTIVITY ADAPTER FOR METAL BRACKET 1718329-1
Passt zu TE CONNECTIVITY Adapter für Metallhalter 1718329-1
- 7 FITS TO TE CONNECTIVITY INTERFACE DRAWING 114-18638
Passt zu TE CONNECTIVITY Ausführungsvorschrift 114-18638
- 8 MOUNTING WITH FIXING SLIDE 1718328-1
Montage mit Befestigungs-Schieber 1718328-1
- 9 SLIDING DISTANCE OF SECONDARY LOCKING
Verschiebeweg der zweiten Kontaktsicherung
- 10 DESIGNED FOR CORRUGATED TUBE NW26
Ausgelegt für Wellrohr NW26
- A1 11 MATED WITH COVER TE CONNECTIVITY NO. 1418882
Passt zu Kappe TE CONNECTIVITY Nr.: 1418882
- 12 MAX. CABLE TIE WIDTH: 5mm
max. Kabelbinderbreite: 5mm
- 13 CAVITY NUMBERING
Kammerbezeichnung
- B2 14 CAVITIES MATED WITH TAB 2.8 x 0.8 MM (SW) SEE PRODUCT GROUP DRAWING TE CONNECTIVITY NO.: 1355052
MAX. WIRE SIZE: 2.5mm² FLR AWG 12 TXL
Kontaktkammer passend für Flachstecker 2.8 x 0.8 mm (EDS) siehe Produkt-Gruppenzeichnung TE CONNECTIVITY Nr.: 1355052
max. Draht & Benbereich: 2.5mm² FLR AWG 12 TXL
- C2 15 CAVITIES MATED WITH TAB 1.6 x 0.6 MM (SW) SEE PRODUCT GROUP DRAWING TE CONNECTIVITY NO.: 1355055
MAX. WIRE SIZE: 1.5mm² FLR AWG 17 TXL
Kontaktkammer passend für Flachstecker 1.6 x 0.6 mm (EDS) siehe Produkt-Gruppenzeichnung TE CONNECTIVITY Nr.: 1355055
max. Draht & Benbereich: 1.5mm² FLR AWG 17 TXL
- A1 16 CODING MARKING
Kodierungskennzeichnung
- A1 17 POLARIZATION
Polarisierung
- A2 18 WARPAGE TO PERMITTED
Verzug zulässig bis
- 19 MALFUNCTION CAUSED BY LACQUER IS NOT COVERED BY TE CONNECTIVITY WARRANTY
Funktionsbeeinträchtigung durch Lackieren liegt nicht im Einfluss und Gewährleistungsumfang von TE CONNECTIVITY
- 20 LAYER PACKAGING IN CORRUGATED BOX
Lagenverpackung im Versandkarton

SECTION D-D
 Schnitt



CONNECTOR 62POS. INCL. COVER, ADAPTER AND FIXING SLIDE
 Steckverbinder 62pol. mit Kappe, Adapter und Befestigungsschieber

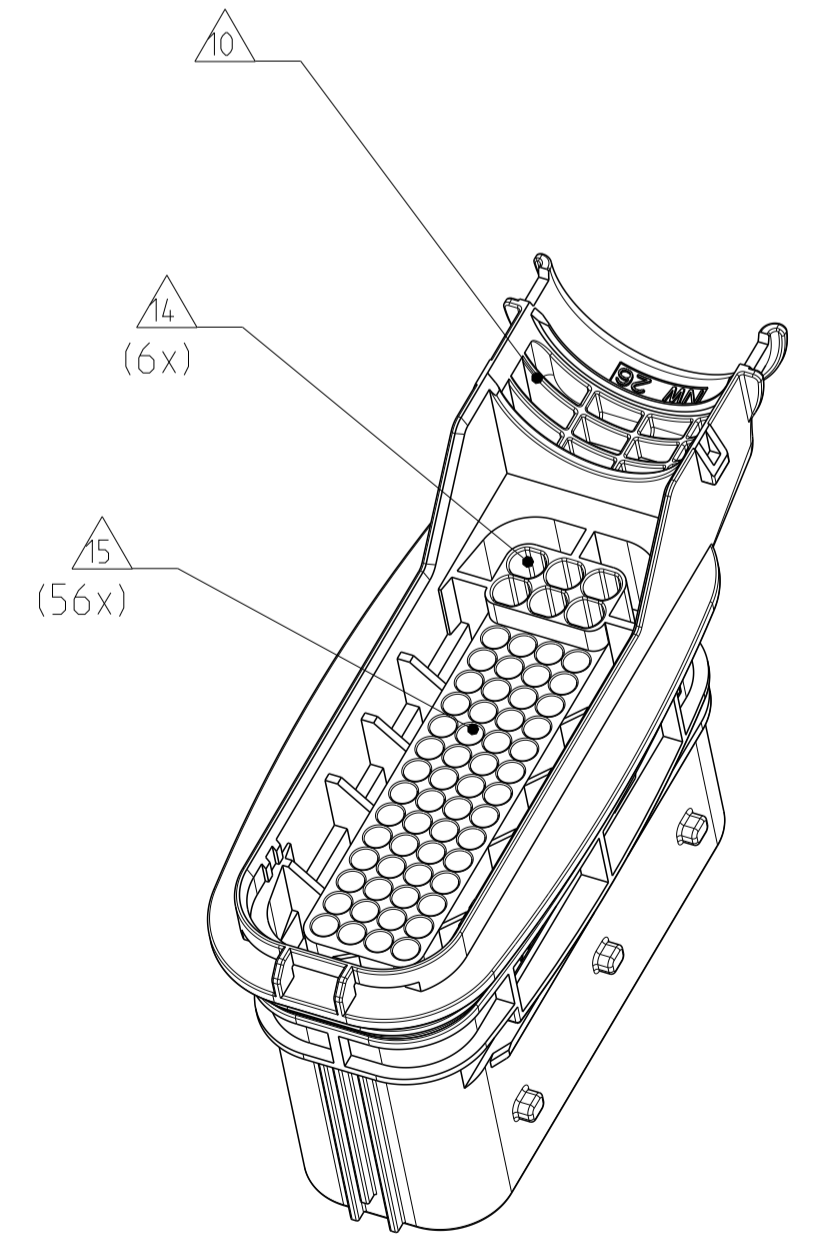


CABLE TIE POSITION FOR CORRUGATED TUBE NW 26
 Kabelbinderposition für Wellrohr NW26

DELIVERY CONDITIONS:
 Lieferzustand:

2nd LOCKING DEVICE IN PRE LOCKED POSITION
 2. Kontaktsicherung in Vorraststellung

CODING A AS SHOWN
 Kodierung A wie gezeigt



ORDER-NO. Bestell-Nr.	CODE Kodierung	REV.	QTY Anzahl	MAT.	COLOR Farbe	DESCRIPTION Beschreibung	REV.	ITEM
3-1718324-1 (62POS)	C	C	1	SILICONE	ORANGE orange	SEAL Dichtung	A	4
			1	PBT-GF30	YELLOW gelb	SEC. LOCKING DEVICE, 62POS Zweite Kontaktsicherung, 62pol.	A	3
			1	PBT-GF20	Black schwarz	CAVITY BLOCK, 62POS Kammerblock, 62pol.	B	2
			1	PBT-GF20	LIGHT BLUE hellblau	TAB HOUSING, 62POS., CODE C Flachsteckergehäuse, 62pol., Kodierung C	B	1
2-1718324-1 (62POS)	B	C	1	SILICONE	ORANGE orange	SEAL Dichtung	A	4
			1	PBT-GF30	YELLOW gelb	SEC. LOCKING DEVICE, 62POS Zweite Kontaktsicherung, 62pol.	A	3
			1	PBT-GF20	Black schwarz	CAVITY BLOCK, 62POS Kammerblock, 62pol.	B	2
			1	PBT-GF20	GREY grau	TAB HOUSING, 62POS., CODE B Flachsteckergehäuse, 62pol., Kodierung B	B	1
1-1718324-1 (62POS)	A	C	1	SILICONE	ORANGE orange	SEAL Dichtung	A	4
			1	PBT-GF30	YELLOW gelb	SEC. LOCKING DEVICE, 62POS Zweite Kontaktsicherung, 62pol.	A	3
			1	PBT-GF20	Black schwarz	CAVITY BLOCK, 62POS Kammerblock, 62pol.	B	2
			1	PBT-GF20	Black schwarz	TAB HOUSING, 62POS., CODE A Flachsteckergehäuse, 62pol., Kodierung A	B	1

THIS DRAWING IS A CONTROLLED DOCUMENT.
 DIMENSIONS: MASSENHEITEN: mm
 TOLERANCES UNLESS OTHERWISE SPECIFIED: ALLE DIMENSIONEN UNLESS OTHERWISE SPECIFIED: TO DIMENSIONS: ANGLES/WINKEL: 42°
 FINISH/FARBEN: SEE TABLE
 MATERIAL: SEE TABLE
 WEIGHT: 80 g
 CUSTOMER DRAWING

OWN: E.ellrod 18FEB2004
 CHK: Ch. Eberwein 18FEB2004
 APPV: Ch. Eberwein 22JUL2010
 NAME: 1.5/2.8MM TAB HOUSING 62pol. .SEALED.
 SIZE: 1.5/2.8mm Flachsteckergehäuse, 62pol., gedichtet
 SCALE: 1:1
 SHEET: 1 OF 1
 REV: C2

TE Connectivity