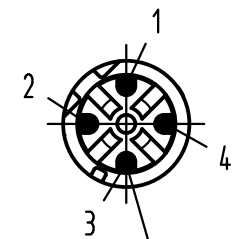


X (2:1)



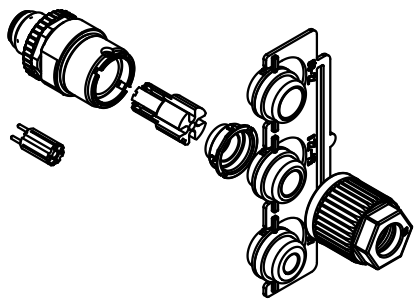
Steckgesicht nach
contact face acc. to
IEC 61076-2-101

Montagehilfe wird lose beigelegt
assembly aid enclosed

Crimpkontakte separat bestellen
order contacts separately

Spannung/voltage: 250V a.c/d.c
Strom/current: 4A/40°C
Betriebstemperatur: -40°C - +85°C
working temperature:

Kabelø cableø	Leiterquerschnitt wire gauge	Bestell-Nr. part-no.
4,5-8,8mm	AWG 26-22	09 67 000 5576
	AWG 24-20	09 67 000 8576
	AWG 22-18	09 67 000 3576



ALL Dimensions in mm Original Size DIN A 4		Techn. Character.		Nicht tolerierte Maß/Free size tolerances	
		Dat.	Name	Maßstab/Scale 1:1	RSV M12-L circular connector M12-L 4-polig Stift D-kodiert Crimp geschirmt 4-pole male D-coded crimp shielded
		Detail.	16.04.12 Bus.		
		Insp.	Ge		
		Stand.			
ECO4958		HARTING Electronics GmbH & Co. KG D-32339 ESPELKAMP			TB 21 03 882 1415 Sub.
Mod.	Dat.	Name			