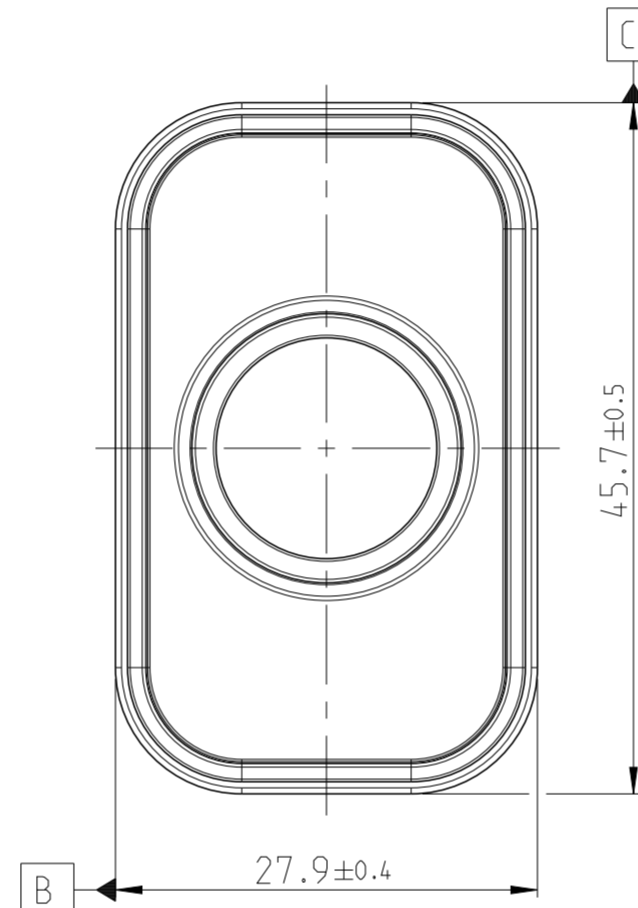
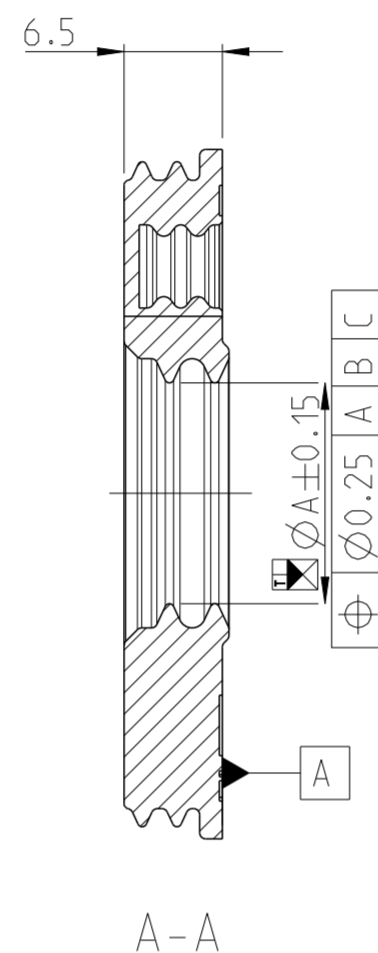
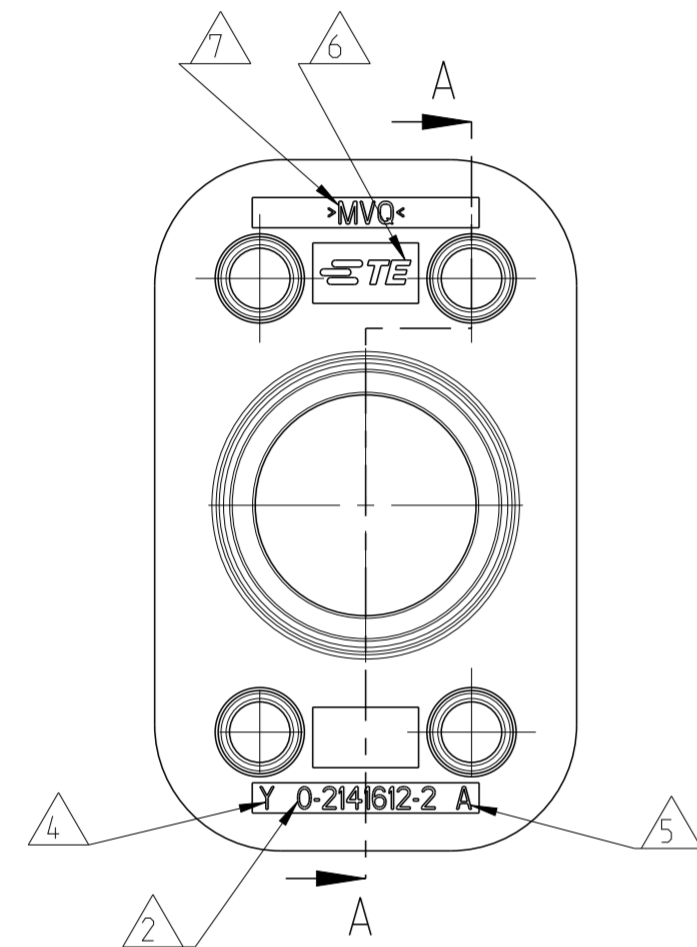


THIS DRAWING IS UNPUBLISHED.
 VERTRAULICHE UNVERÖFFENTLICHTE ZEICHNUNG
 © COPYRIGHT 20 BY -
 RELEASED FOR PUBLICATION
 FREI FUER VERÖFFENTLICHUNG
 20
 ALL RIGHTS RESERVED.
 ALLE RECHTE VORBEHALTEN.
 MATED WITH:
 PASSEND ZU:
 2141608

PROJEKT NR.:
 PRJ-13-000000345

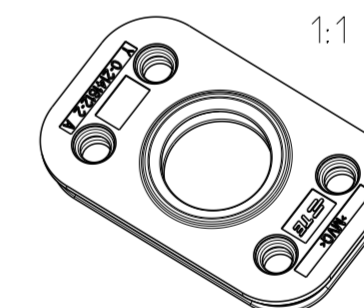
REVISIONS ÄNDERUNGEN		DATE	DWN	APVD
P	LTR	DESCRIPTION BESCHREIBUNG		
A		NEW DRAWING	19DEC2013	MKP FWI
A1		0-2141612-4 DESC. CORRECTION	04JUN2014	VA FWI
B		VARIANTS -5 AND -6 ADDED	12JUL2016	RSC RSC



NOTES:
Bemerkungen:

- IN CASE OF DISCREPANCIES BETWEEN GERMAN AND ENGLISH TEXT THE GERMAN TEXT IS BINDING
Im Falle von Unterschieden zwischen dem deutschen und dem englischen Text ist der deutsche Text verbindlich
- TE PART NUMBER
TE-Teilenummer
- BURR MAX. 0.2
Grat max. 0.2 zulaessig
- CAVITY MARKING IF MULTIPLE CAVITY TOOL
Nestmarkierung falls mehrnestriges Werkzeug
- PART REVISION
Teilerevision
- TE-TRADEMARK
TE-Warenzeichen
- MATERIAL MARKING ACC TO VDA 260
Materialkennzeichnung nach VDA 260
- BULK PACKAGING IN PLASTIC BAG AND CORRUGATED SHIPPING BOX
Verpackung: Schuetftgut in Beutel und Versandkarton

**0-2141612-2
AS SHOWN
wie gezeichnet**



TE-PART-NO.	DESCRIPTION	MATERIAL	DIM A	CABLE DIAM [mm]	WEIGHT [g]	COLOUR
0-2141612-6	RADIAL SEAL 25 X 43, CABLE SEAL,BL	SILICON RUBBER	13.4	14.5...15.1	5.78	BLUE
0-2141612-5	RADIAL SEAL 25 X 43, CABLE SEAL,BR	SILICON RUBBER	12.5	13.5...14.1	5.95	BROWN
0-2141612-4	RADIAL SEAL 25 X 43, CABLE SEAL,RD	SILICON RUBBER	11.7	12.7...13.3	6.08	RED
0-2141612-3	RADIAL SEAL 25 X 43, CABLE SEAL,GN	SILICON RUBBER	10.5	11.5...12.1	6.28	GREEN
0-2141612-2	RADIAL SEAL 25 X 43, CABLE SEAL,YE	SILICON RUBBER	14.6	15.6...16.2	5.55	YELLOW
0-2141612-1	RADIAL SEAL 25 X 43, CABLE SEAL,WH	SILICON RUBBER	12.9	13.9...14.5	5.87	NATUR

(B)

(B)

PRODUCT CHARACTERISTICS ACC. QMP EMEA.12 BESONDERE MERKMALE NACH QMP EMEA.12		DIESER ZEICHNUNG IST EIN KONTROLLIERTES DOKUMENT. BEMASSUNGEN UND TOLERANZEN GEMAESS GPS (ISO STANDARDS).		THIS DRAWING IS A CONTROLLED DOCUMENT. DIMENSIONING AND TOLERANCING PER GPS (ISO STANDARDS).		DWN 26SEP2013 Maithreya K.P. CHK 26SEP2013 E. Wittrock APVD 19DEC2013 A. Kettler		TE Connectivity	
DIMENSIONS: MASSEINHEITEN: (MM)		TOLERANCES UNLESS OTHERWISE SPECIFIED: ALLGEMEINTOLERANZEN		DIMENSIONS: MASSEINHEITEN: (MM)		APPLICATION SPEC VERARBEITUNGSSPEZ.		NAME CABLE SEAL, HV CONNECTOR, 5 POS Kabeldichtung, HV Stecker, 5 polig	
MATERIAL SEE TABLE		FINISH/OBERFLAECHE/FARBE		WEIGHT GEWICHT		SIZE A2		CAGE CODE 00779	
CUSTOMER DRAWING		/KUNDENZEICHNUNG		SCALE MASSSTAB 2:1		SHEET BLATT 1 OF 1		REV B	