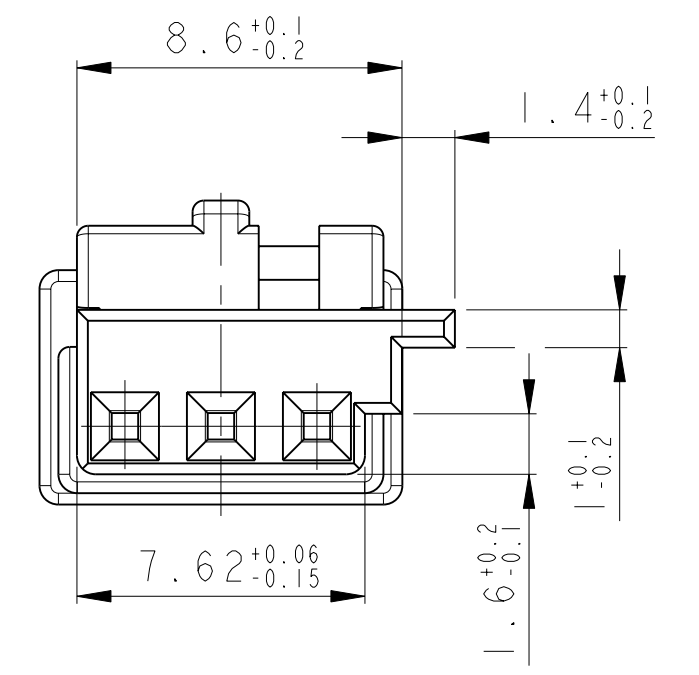
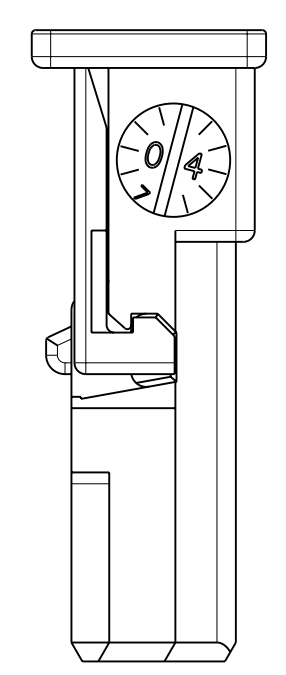


LOC	DIST	REV	DATE	BY	APPV
A1	-	1	21APR2004	WUR Schw.	
A1	-	2	02FEB2006	Lan Schw.	
A2	-	3	22APR2010	TS BF	

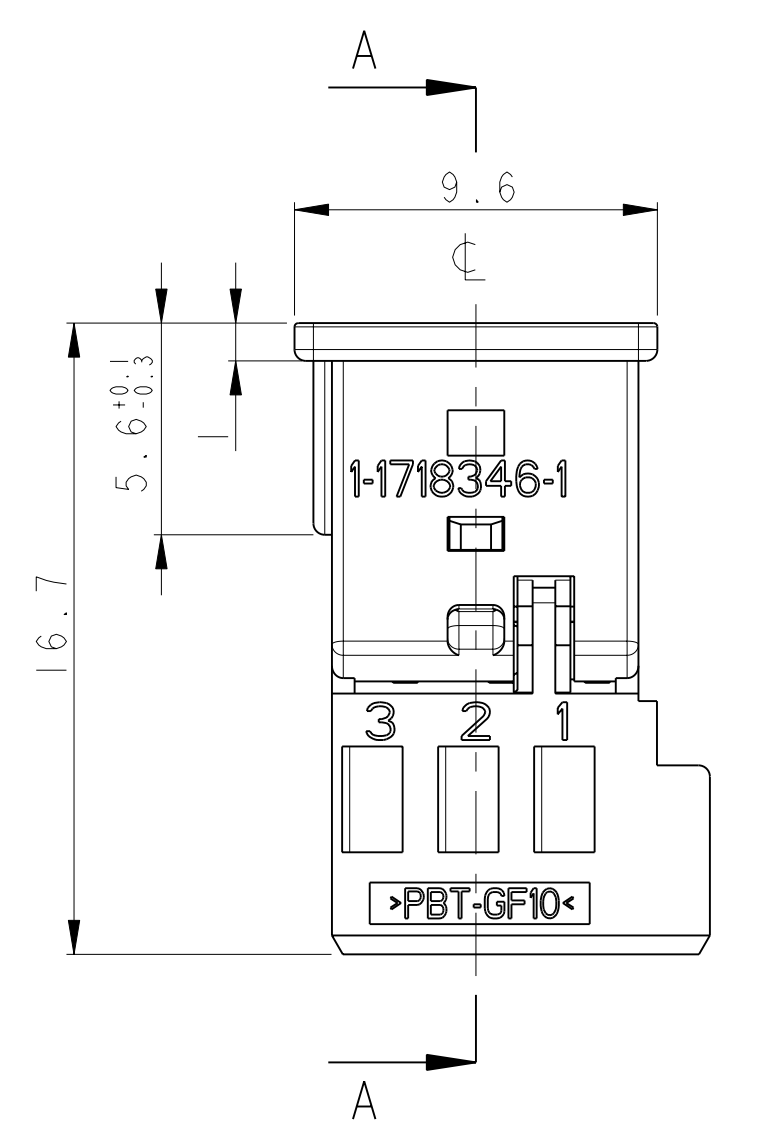
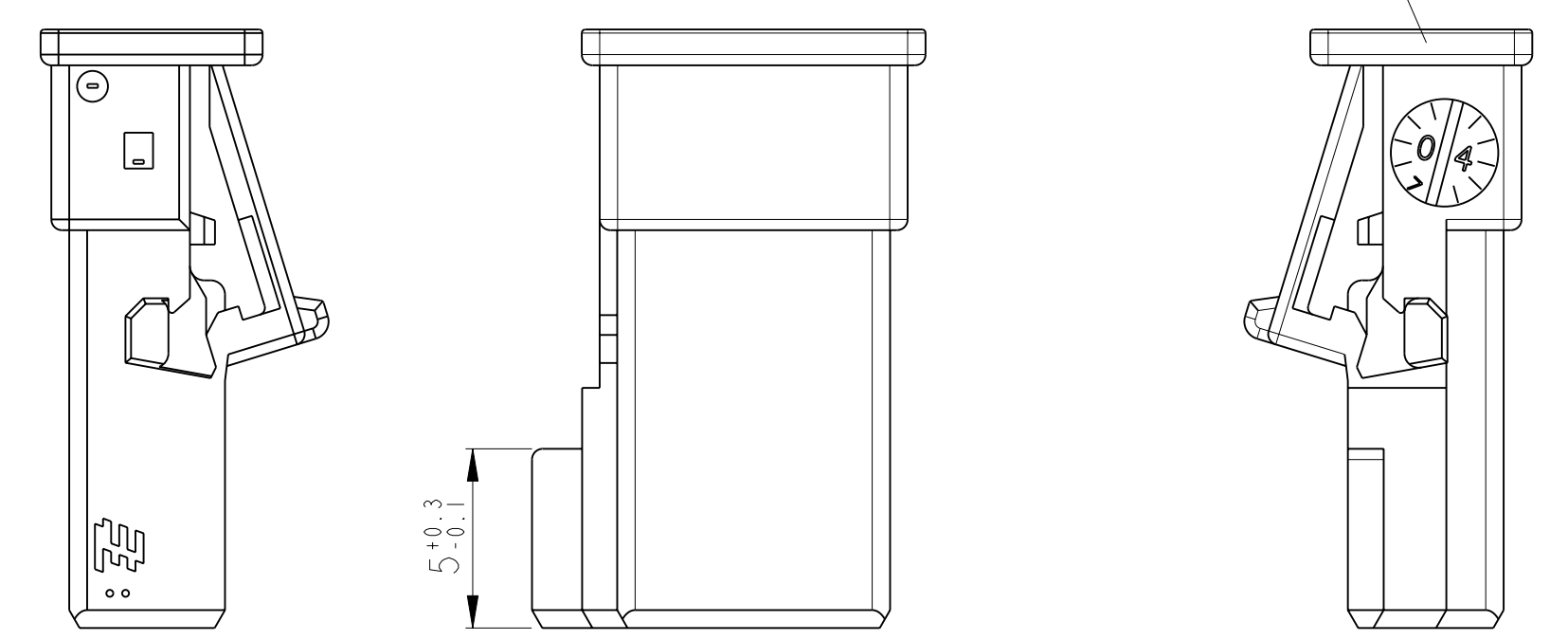
2. Kontaktsicherung in Endraststellung
 RETAINER IN LOCKED POSITION



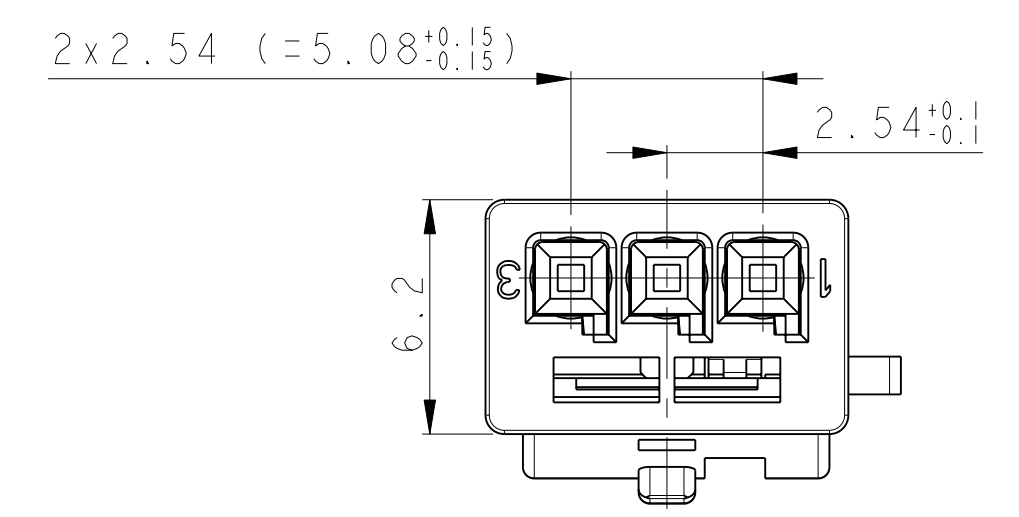
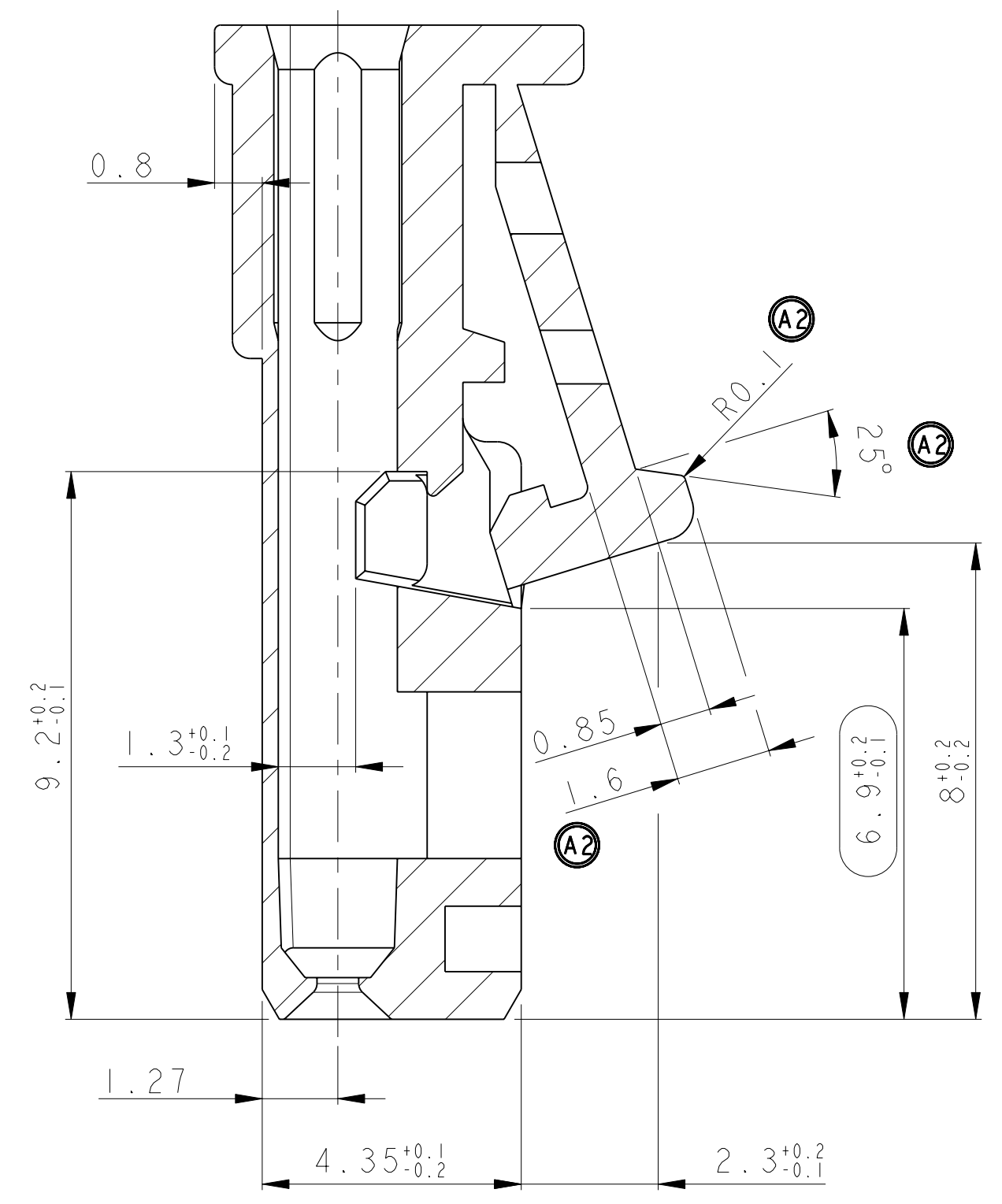
Bemerkungen
 NOTES

- 1 Massgebend ist der deutsche Text
 ONLY THE GERMAN-LANGUAGE VERSION SHALL BE BINDING
- 2 Passend fuer Leitungsquerschnitt: 0.2-0.75mm²
 SUITABLE FOR WIRE SIZE RANGE
- 3 Passend zu Buchsenkontakt siehe Zeichnung: TE: 929454
 SUITABLE FOR SOCKET CONTACT SEE DRAWING:
- 4 Kragenanschluss siehe Zeichnung: TE: 114-18063-18
 SHROUDED CONNECTION SEE DRAWING:
- 5 Anlieferungszustand: 2. Kontaktsicherung in Vorraststellung
 CONDITION AS DELIVERY: RETAINER IN PRE-LOCKED POSITION
- 6 Formteilungsgrat max 0.2 zulässig
 BURRS MAX 0.2 PERMITTED
- 7 Mittig ueber Nennmass DIN I6901-140
- 8 Einzelheiten der Ausfuehrung bleiben dem Hersteller ueberlassen
 DETAILS OF DESIGN ARE LEFT TO MANUFACTURER

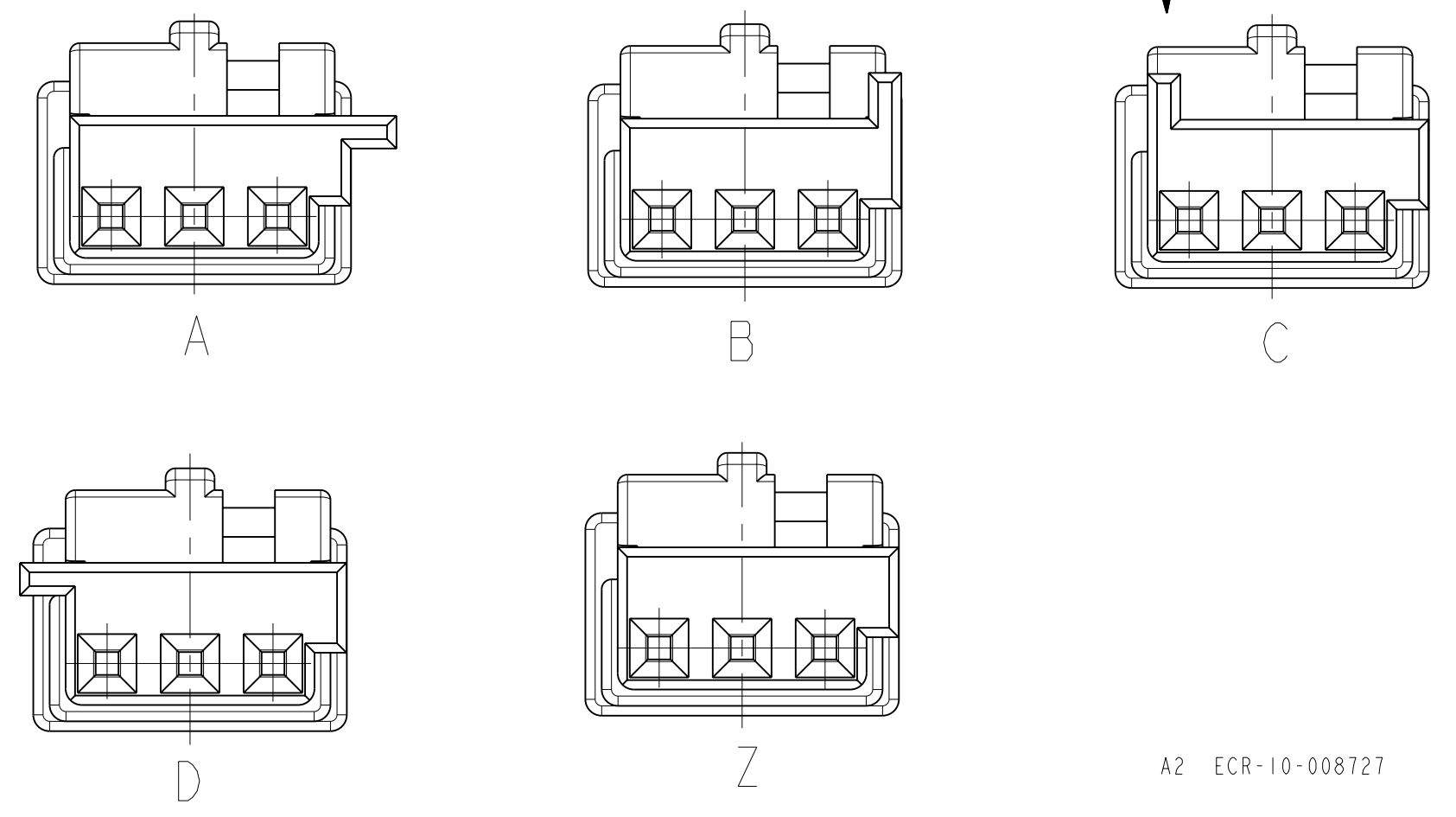
MATERIAL: PBT-GF10
 Farbe/COLOR: siehe Tabelle/SEE TABLE



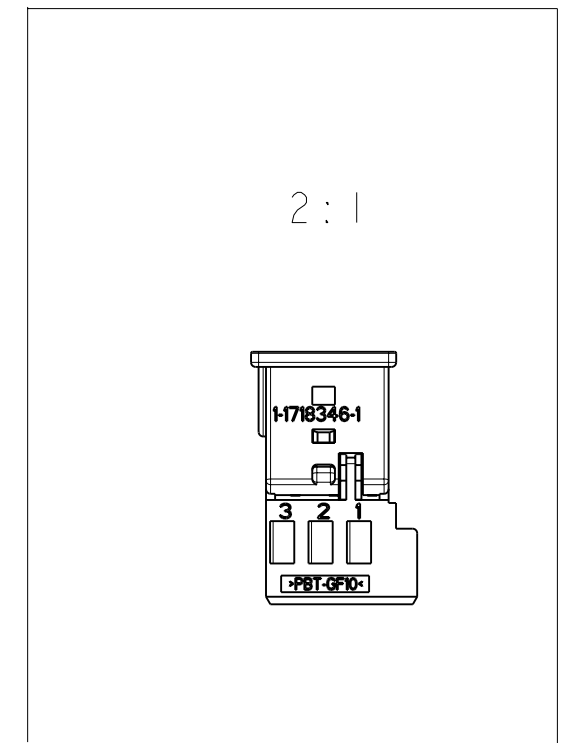
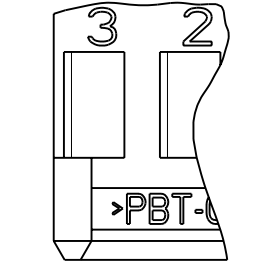
SCHNITT A-A
 10:1



Kodierungen
 CODINGS



ANSICHT Y



BESTELL-NR. ORDER NO.	REV.	KOD. COD.	BENENNUNG DESCRIPTION	OBERFLAECHE SURFACE FARBE/COLOR	ART KIND	GRAMM GEWICHT WEIGHT	Passend zu: Stiftleiste SUITABLE FOR: PIN HSG.
9-1718346-1	A	Z	Buchsengeh. SOCKET HSG.	wasserblau WATERBLUE	k	0.5	3-968700-1
4-1718346-1	A	D		bordeauxviolett CLARET VIOLET			
3-1718346-1	A	C		licht blau LIGHT BLUE			
2-1718346-1	A	B		natur/NATURAL			
1-1718346-3	A	A		elfenbein IVORY			
1-1718346-1	A	A		schwarz/BLACK			
							AMP

DWN: M. Wulfsberg CHK: M. Schwieger DATE: 20APR2004 NAME: M. Schwieger	Tyco Electronics AMP GmbH 64625 Bensheim (Germany)
PRODUCT SPEC: 108-18590-0 APPLICATION SPEC: 114-18225	Micro Quadlok System Buchsengeh., 3 polig SOCKET HSG., 3POS.
MATERIAL: - FINISH/OBERFLAECHE/FARBE: -	SCALE: 5:1 SHEET: 1 OF 1 REV: A2