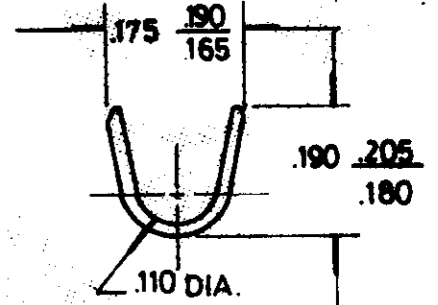
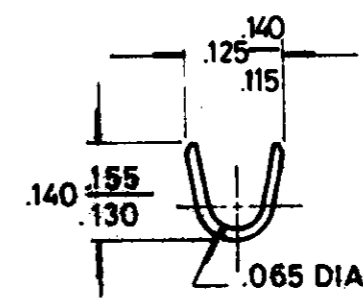
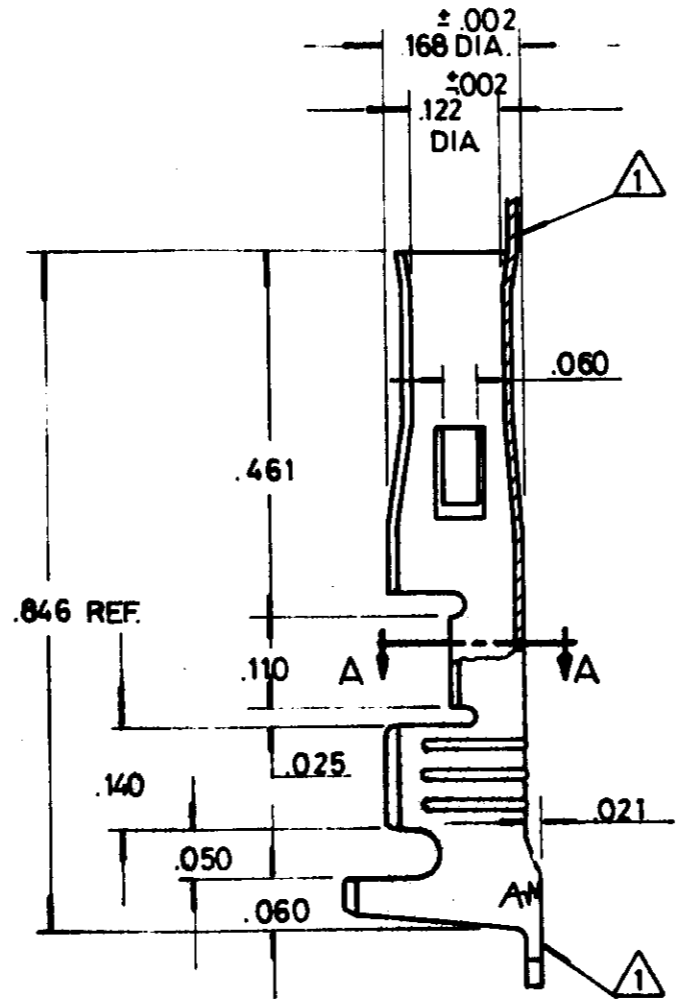
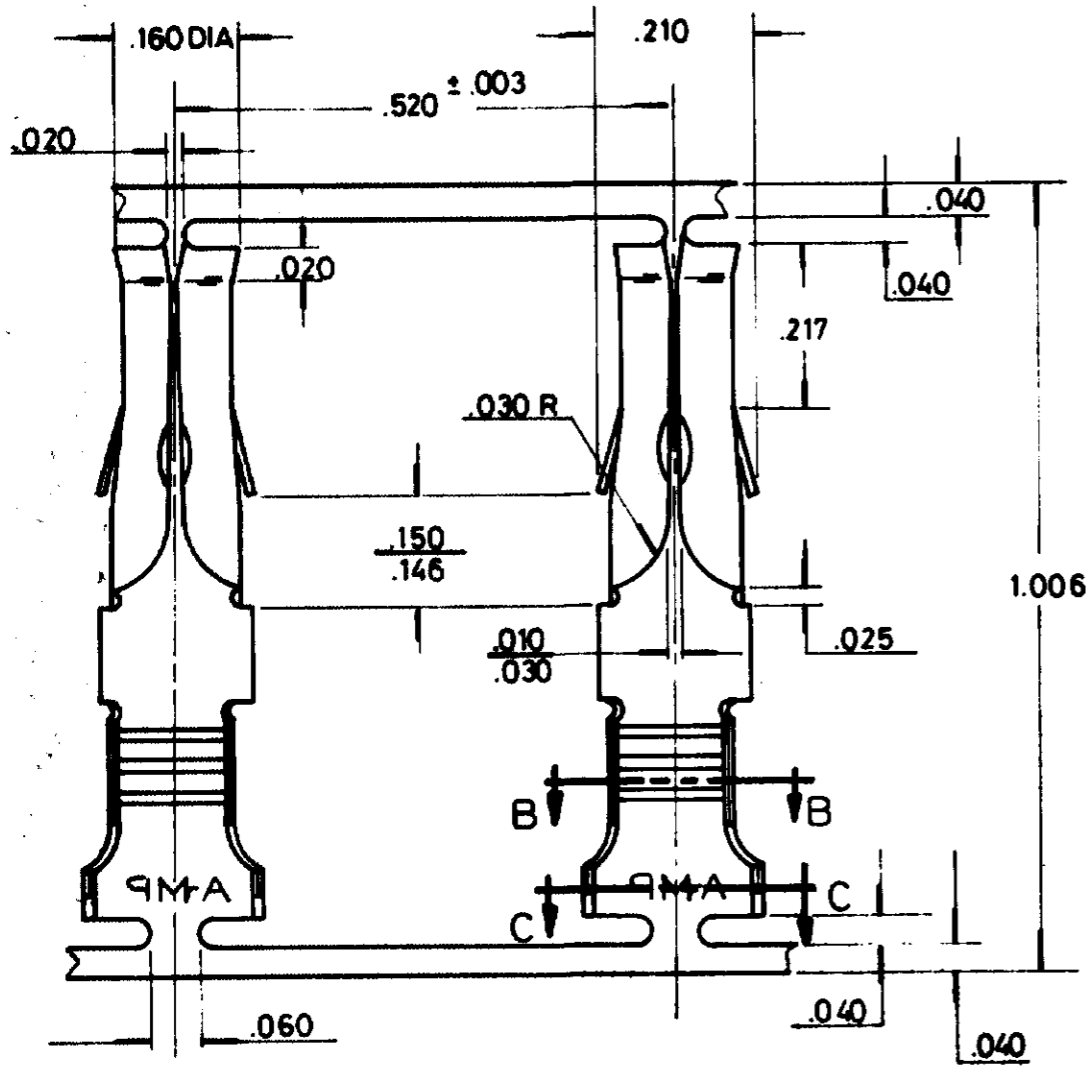
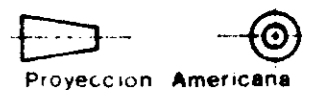


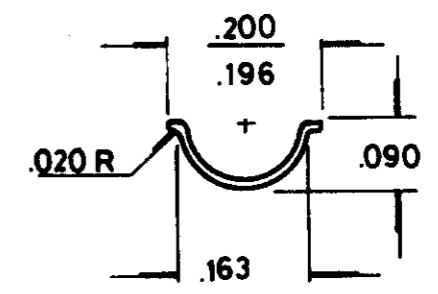
DIMENSIONES EN PULGADA (Inches)	
DIMENSIONES EN MILIMETROS	
ITEM N°	PARTE NUMERO
—#—	—#—

METRICO



SECCION B-B
(sect. B-B)

SECCION C-C
(sect. C-C)



SECCION A-A
(sect. A-A)

P/N 505048-3/-4



⚠ SE PERMITE SOBRE MATERIAL DE CORTE EN AMBOS EXTREMOS .008 MAX. EN EL FRENTE Y .015 MAX. ATRAS.
(tab is permitted on both end of terminal-.008 MAX. on front of term., .015 MAX. on back of term-)

REELING	PARTE NUMERO	MATERIAL	TERMINACION	OTROS TRATAMIENTOS
↑	-4	# .0126 BRASS	PLAIN	—#—
↑	505048 -3	# .0126 BRASS	POST-TIN	—#—
↑	-2			
↑	505048 -1	# .0126 BRASS	PRE-TIN	

PLANO PARA CLIENTE SOLO DE REF.

TOLERANCIAS GRALES DIA ± .015 ANGULOS ± 1°	DIA AISLACION .125 MAX.	AWG 18-14	ESCALA N.T.S.
DIBUJO 06/07/93	DENOMINACION 125 DIA. SOCKET		4 DE FEBRERO 76 SAN MARTIN
REVISO	APROBO	PLANO N° C-505048	HOJA 1-1

M TRANSFERED TO AMP ARGENTINA

JUL 93