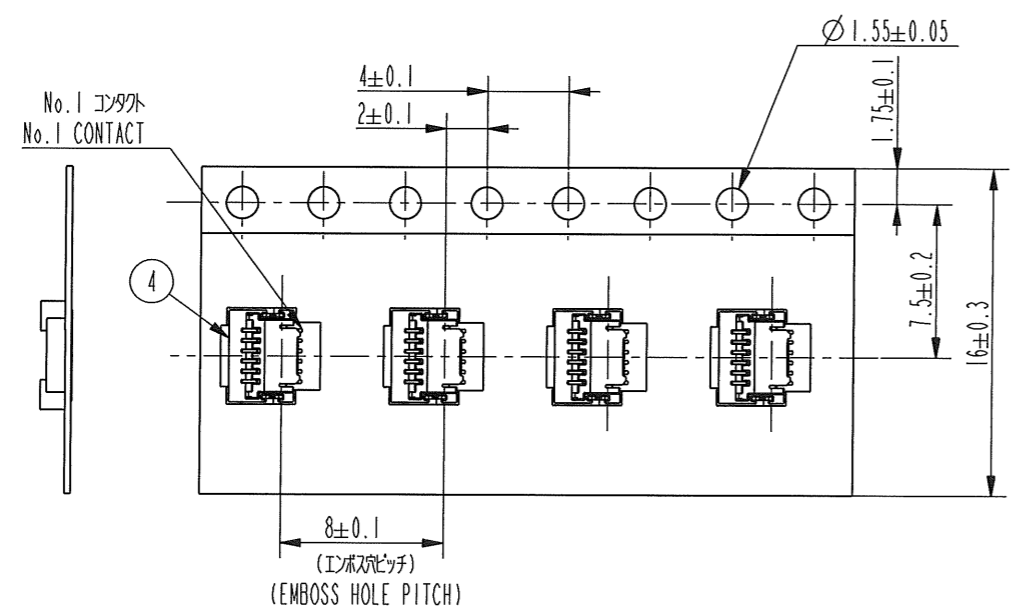
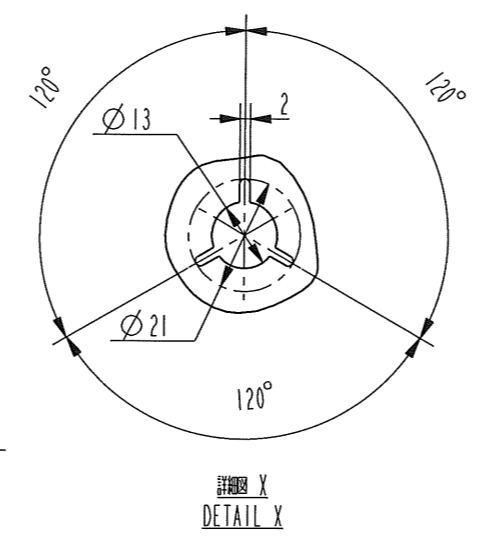
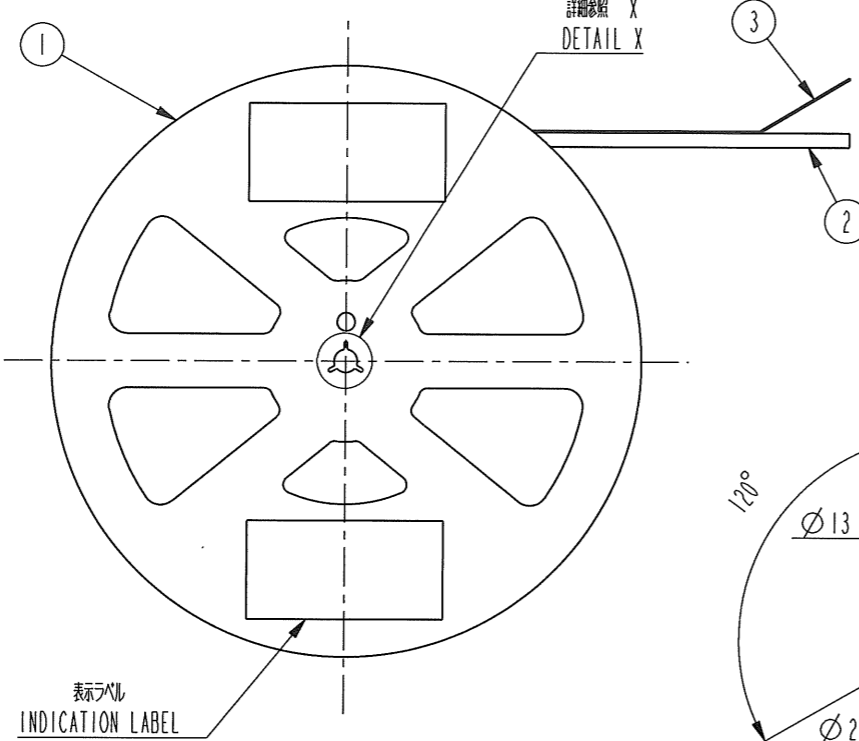
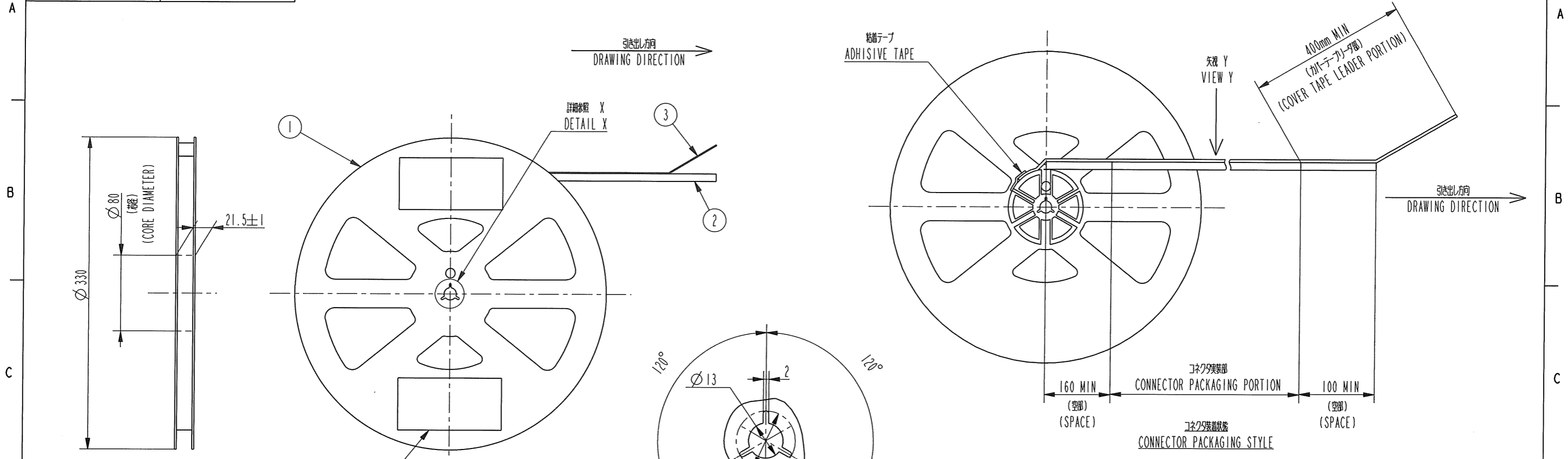


PRODUCT No.	No. OF CONTACTS
59453-041110EBHLF	4 CONTACTS
59453-051110EBHLF	5 CONTACTS



部番 No.	品名 PART NAME	型番 PRODUCT No.	材質 MATERIAL	数量 Q'TY	記事 NOTE
1	リール REEL	-----	ポリスチレン POLYSTYRENE	1	色:白, 帯電防止 COLER:WHITE, ANTI STATIC
2	プラスチック(エンボス)テープ PLASTIC(EMBOSS)TAPE	-----	PP又は PET PP or PET	1	帯電防止 ANTI STATIC
3	カバーテープ COVER TAPE	-----	ポリエステル POLYESTER	1	
4	コネクタ(単体) CONNECTOR	59453-0-111BHLF	添付図面参照 SEE ATTACHED DRAWING	5,000	接点部:金めっき CONTACT AREA PLATING:GOLD ターミナル部:金めっき TERMINAL AREA PLATING:GOLD

法記

1. 本製品は、自動実装(SMT)対応、FPC用コネクタのプラスチックテープ梱包品である。

2. プラスチック(エンボス)テープ及びリールの形状寸法は、JIS C 0806(電子部品のテーピング(表面実装部品))に準ずる。

NOTE

1. THIS IS PLASTIC TAPE PACKAGED CONNECTOR USED FPR FPC AND COPES WITH AUTOMATIC MOUNTING(SMT)

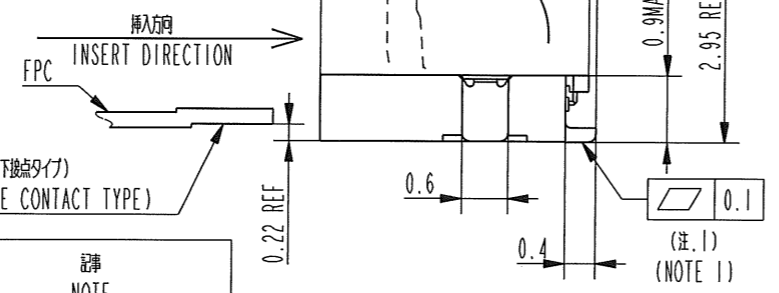
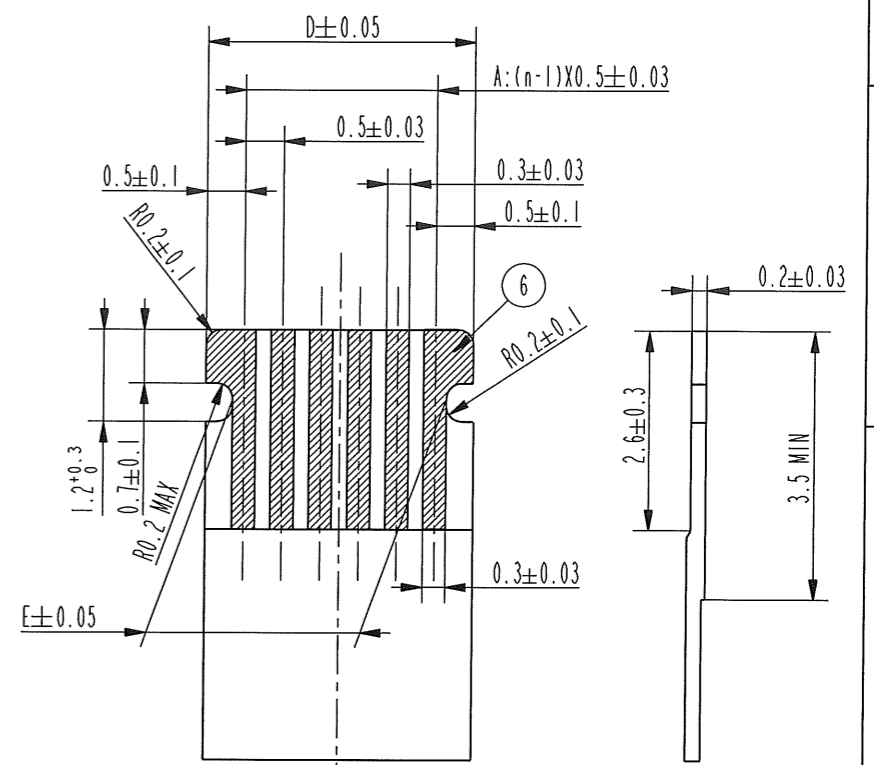
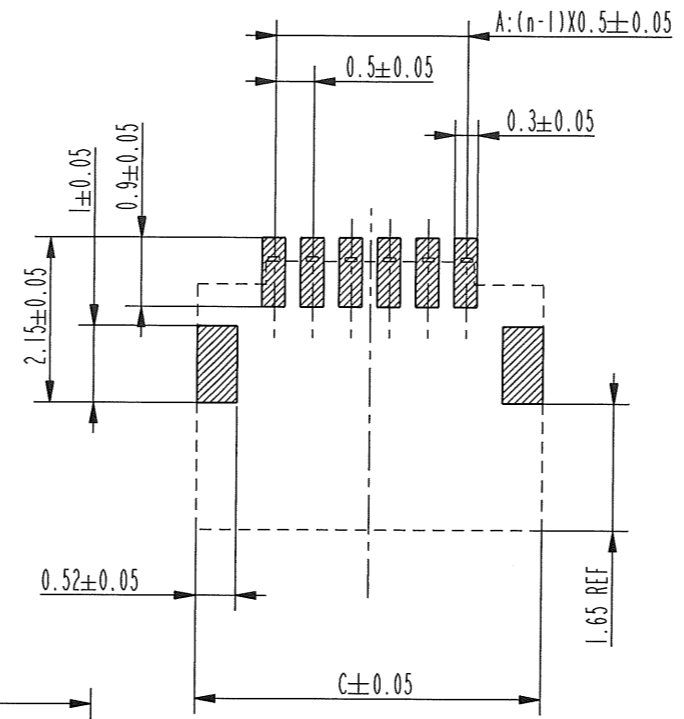
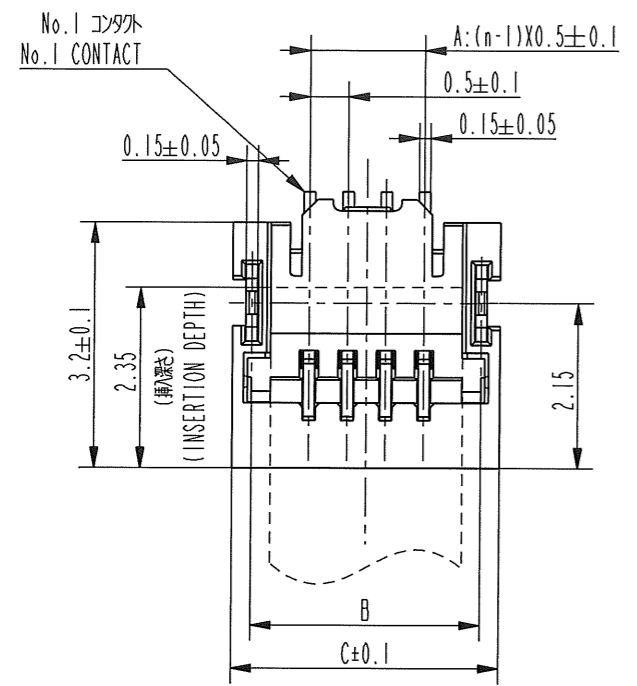
2. SEE JIS C 0806 (PACKING OF ELECTRONIC COMPONENTS ON CONTINUOUS TAPES (SURFACE MOUNTING DEVICES))

www.fciconnect.com				surface	tolerance std	projection	MM
				TOLERANCES UNLESS OTHERWISE SPECIFIED			
Dr	K. Hiyoshi	Nov. 5, '10	ANGULAR		size	A2	Scale N/A
Eng	M. Higo	Nov. 5, '10	LINEAR		±5		
Chr	M. Higo	Nov. 5, '10	0° ±°			ECN	J10-0311
Appr	M. Higo	Nov. 5, '10	Product family	59CF	Spec ref	Released	
FCI				PLASTIC TAPE PACKAGED 0.5mm PITCH FPC CONNECTOR (DOWN SIDE CONTACT TYPE)		dwg no	59453
catalog no				CUSTOMER		sheet 1 of 2	Rev. A

Copyright FCI.

推奨基板パターン図  
RECOMMENDED PCB LAYOUT

推奨FPC寸法  
RECOMMENDED FPC



CONNECTOR PARTS LIST

部品番号 No.	部品名 PART NAME	材料 MATERIAL	数量 Q'TY	記号 NOTE
1	ハウジング HOUSING	ガラス繊維入り耐熱樹脂 UL94V-0 GLASS FILLED THERMOPLASTIC RESIN	1	色:黒, ハロゲンフリー COLOR:BLACK, HALOGEN FREE
2	アクチュエータ ACTUATOR	ガラス繊維入り耐熱樹脂 GLASS FILLED THERMOPLASTIC RESIN	1	色:黒, ハロゲンフリー COLOR:BLACK, HALOGEN FREE
3	コンタクト CONTACT	銅合金 COPPER ALLOY	n	接点部:金めっき CONTACT AREA PLATING:GOLD 端子部:金めっき TERMINAL AREA PLATING:GOLD
4	補強金具 FIXING TAB	黄銅 BRASS	2	めっき:錫めっき(鉛フリー) PLATING:TIN(LEAD FREE)

n=No. OF CONTACTS

注記/NOTE  
1. コンタクト、補強金具の平坦度は0.1以内  
1. COPLANARITY FOR CONTACT TERMINAL AND FIXING TAB MUST BE WITHIN 0.1mm.  
2. 本製品は、GS-22-008に記載されたヨーロッパ指令と他国の規制に適合しています。  
2. THIS PRODUCT MEETS EUROPEAN UNION DIRECTIVES AND OTHER COUNTRY REGULATIONS AS DESCRIBED IN GS-22-008.

PRODUCT No. AND DIMENSIONS

PRODUCT No. (Not emboss packaging)	DIMENSIONS				
	A	B	C	D	E
59453-04111BHLF(4 CONTACTS)	1.5	3.0	3.5	2.5	1.8
59453-05111BHLF(5 CONTACTS)	2.0	3.5	4.0	3.0	2.3

FPC PARTS LIST

部品番号 No.	品名 PART NAME	材質 MATERIAL	記号 NOTE
5	ベースフィルム BASE FILM	ポリイミド POLYIMIDE	
6	導体 CONDUCTOR	銅箔 金めっき 0.1μm以上 COPPER FOIL (PLATING:GOLD 0.1μm)	
7	オーバーレイ OVER LAY	ポリイミド POLYIMIDE	
8	補強版 SUPPORTING TAPE	ポリイミド POLYIMIDE	

注記  
熱硬化接着剤を使用し、接着方式は熱圧着とする。  
NOTE  
ADHISIVE METHOD OF SUPPORTING TAPE SHALL BE HEAT CRIMPING METHOD AND THERMOSETTING ADHISIVE SHALL BE USED

www.fciconnect.com		surface <input checked="" type="checkbox"/>	tolerance std	projection	MM
		TOLERANCES UNLESS OTHERWISE SPECIFIED			
Dr	K. Higashi	Nov. 5, '10	ANGULAR	size	Scale
Eng	M. Higo	Nov. 5, '10	LINEAR	±0.3	A2
Chr	M. Higo	Nov. 5, '10	0° ±°	ECN	J10-0311
Appr	M. Higo	Nov. 5, '10	Product family	59CF	Spec ref
FCJ		TITLE		59453	Rev.
		PLASTIC TAPE PACKAGED 0.5mm PITCH FPC CONNECTOR (DOWN SIDE CONTACT TYPE)			A
catalog no		CUSTOMER		sheet 2 of 2	