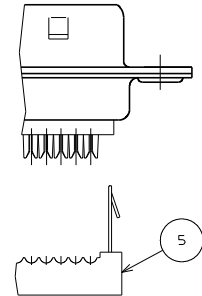
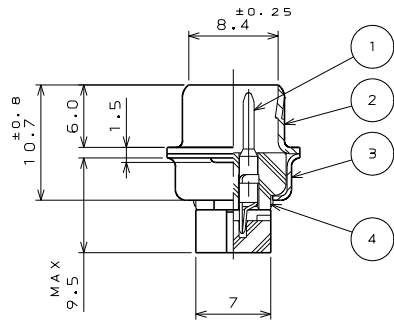
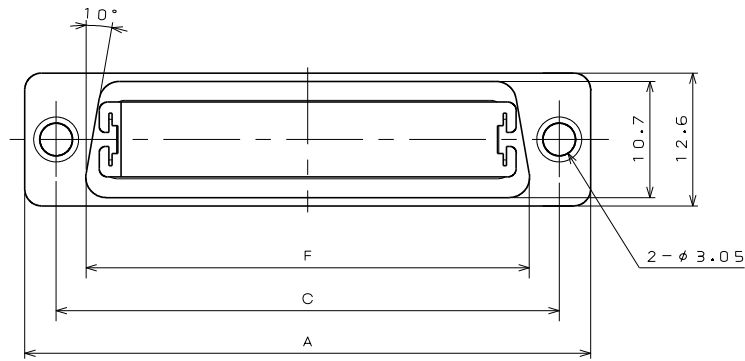
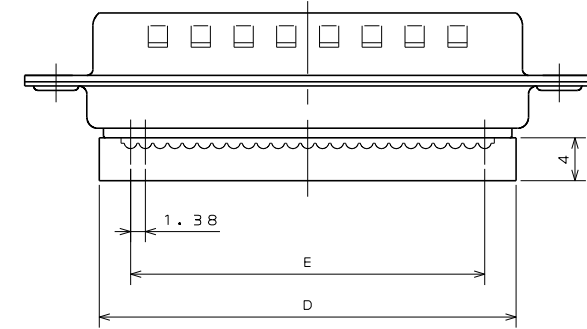
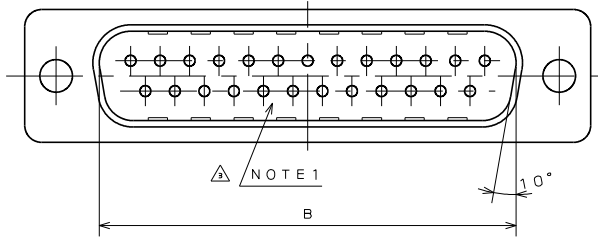


S60810PS

(*ON ONIMAHU) 台標型図

版数 VER.	年月日 DATE	CN NO.	変更内容 DESCRIPTION	製図 DR.	担当 CHK.	査閲 APPD.	承認 APPD.
3	21.Mar'97	39728	REDRAWN.	S.MURAMOTO	Y.HAYASHI	—	H.SAITOU
4	24.Dec.'97	41199	REVISED NOTE 1	H.SAKURADA	—	Y.HAYASHI	H.SAITOU
5	4.Nov.'15	015082	CHANGE CONTACT MATERIAL	—	M.TANAKA	O.TAKAGI	T.MIYASHITA



DESIGNATION

命名法

D * S P - J B ※ P F
 SERIES シリーズ
 SHELL SIZE シェルサイズ
 MODIFICATION CODE 特殊記号
 PIN CONTACT ピンコンタクト

CONNECTOR TYPE (SELF PIERCING TYPE)
 コネクタタイプ(セルフピアシングタイプ)

CONTACT ARRANGEMENT
 コンタクト配列(芯数)

APPLICABLE WIRE SIZE (AWG #28)
 適合電線サイズ (AWG #28)

PIERCING FORM
 ピアシング形状

- △△ NOTE1. MARK THE COMPANY NAME AND ABBREVIATED PART NUMBER AT THE LOCATION SHOWN IN THE DRAWING.
 2. FOR PANEL CUT-OUT DIMENSION, SEE DWG. NO. SJ013596.
 3. FOR PANEL MOUNTING DIMENSION, SEE DWG. NO. SJ013597.
 4. THE COVER IS SUPPLIED WITH CONNECTORS, BUT, THAT IS NOT PUT TOGETHER ON CONNECTORS.
 5. CONNECTORS CAN BE EQUIPPED WITH A EXCLUSIVE STRAIN-RELIEF. (REFERENCE; DWG. NO. SJ015650)
 6. THIS DRAWING SHOWS NUMBER OF CONTACTS 25. (FOR CONTACT ARRANGEMENT, SEE DWG. NO. SJ010210)

- 注1. 図示の位置に社名及び、品名略称を表示する。
 2. パネルの穴明け寸法は、図面SJ013596を参照のこと。
 3. パネルの取付寸法は、図面SJ013597を参照のこと。
 4. カバー組立は本体に組み込まず添付される。
 5. 専用のストレーンリリーフを取付けることができる。(SJ015650)
 6. 本図は25芯の場合を示す。(インサート配列はSJ010210参照)

TABLE 1

PART NUMBER	DIMENSION IN MILLIMETERS					
	±0.5 A	±0.25 B	C	±0.8 D	±0.25 E	F
DESP-JB 9PF	30.8	16.90	24.99	16.9	11.04	19.3
DASP-JB15PF	39.1	25.24	33.32	25.2	19.32	27.5
DBSP-JB25PF	53	39.01	47.04	39	33.12	41.3
DCSP-JB37PF	69.3	55.47	63.50	55.6	49.68	57.7

5	COVER	GUIDE CLIP	2	STAINLESS STEEL	NONE	NOTE 4
		COVER	1	GLASS FILLED PBT	(COLOR: BLACK)	
4	INSULATOR		1	GLASS FILLED PBT	(COLOR: BLACK)	
3	REAR SHELL		1	STEEL	NICKEL PLATING	
2	FRONT SHELL		1	STEEL	NICKEL PLATING	
1	CONTACT	TABLE 1		COPPER ALLOY	GOLD OVER NICKEL PLATING	
符号 NO.	名称 DESCRIPTION	個数 QTY.	材料 MATERIAL	仕上 FINISH	備考 REMARKS	

仕様書 (SPECIFICATION) JACS-3044		第1版 (ORIGINAL DATE) 8.Apr.1983		尺度 (SCALE) 2:1	シリーズ (SERIES) Dsub	日本航空電子工業株式会社 JAPAN AVIATION ELECTRONICS INDUSTRY, LTD.
一般公差 (GENERAL TOLERANCE)		製図 DR. KOMATSU		名称 (TITLE) D*SP-JB*PF		図面番号 (DRAWING NO.) SJ018095
寸法 (DIMENSION)		担当 CHK. TASHIRO		質量 (MASS)		
角度 (ANGLES)		査閲 APPD. NISHINO				
単位 (UNIT): mm		承認 APPD. KANEDA				
±0.8	X° ±					版数 (VER.) 5
.X ±0.4	X°X' ±					
.XX ±0.1						
.XXX ±						

