

microSD™/TransFlash™カード用コネクタ

DM3シリーズ



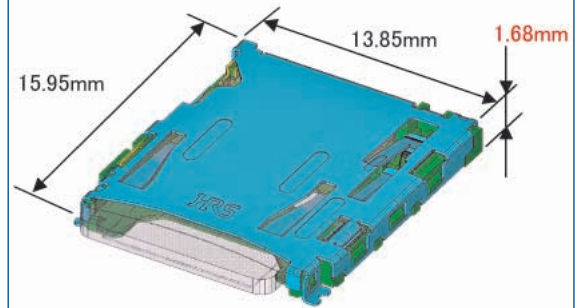
特長

- 1. 世界最小クラスの省スペース設計**
世界最小クラスの外形寸法です。特に実装時の製品高さ寸法は他に類を見ない小ささです。
- 2. 独自の構造によりカードの飛び出しを防止**
カードPush-Pushイジェクト方式に独自のトレイ・スライド・イジェクター構造を採用することで、不慮の操作でのカードの飛び出しによる事故や、脱落によるカードの紛失を防止します。
(特許出願中)
- 3. カードの逆挿入防止構造**
独自の構造により、挿入口でカードの誤挿入を認識しやすいユーザーフレンドリーな防止機構で不慮な操作での破損を防ぎます。(特許出願中)
- 4. 操作性の良いイジェクト機構**
独自のカードPush-Pushイジェクト方式を採用することで、最小クラスの外形寸法ながらカード排出量は世界最長クラス4.0mmを実現しました。
- 5. 高いシールド性**
金属カバーの4端が基板に接地する構造ですのでグラウンド性能、シールド効果の向上が図れます。
- 6. 堅牢・耐荷重構造**
金属カバーでモールド部をホールドする構造により小型、薄型ながら十分な耐荷重構造を実現しました。
- 7. カード検出スイッチ付**
カード検出スイッチはNormally openタイプ。
- 8. アウターリード**
アウターリードですので検査、リワークを容易に行えます。
- 9. RoHS対応**
環境問題に配慮し、RoHS指令使用禁止物質を使用しておりません。

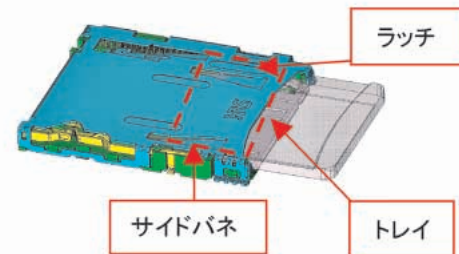
用途

携帯電話端末、デジタルカメラ、小型情報端末、等
microSDはSDアソシエーションの商標です。

世界最小クラスのサイズ

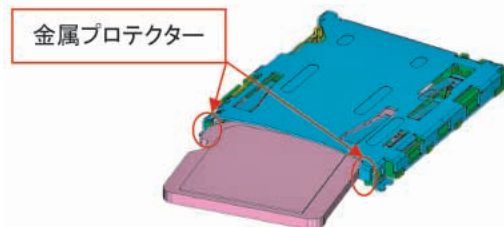


カード飛び出し防止



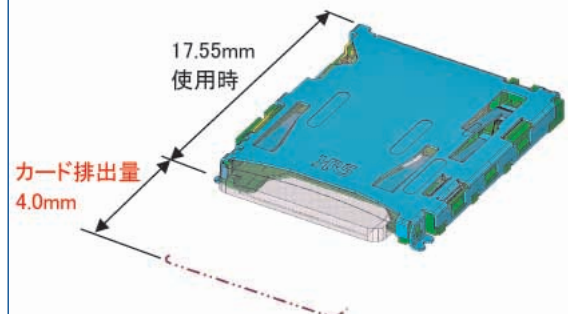
トレイ・スライド・イジェクター構造により
カードの飛び出しを防止

カード逆挿入防止構造



左右の金属プロテクターで
誤挿入されたカードを認識

大きなカード排出量 (4mm)



製品規格

定 格	定格電流：0.5A 定格電圧：AC125V	使用温度範囲: -25 ~+85 (注1) 保存温度範囲 -40 ~+85	使用湿度範囲: 相対湿度 95%以下(結露無きこと)
-----	--------------------------	--	-------------------------------

項 目	規 格	条 件
1.絶縁抵抗	1,000M 以上(初期値)	DC 500Vで測定
2.耐電圧	せん絡・絶縁破壊がないこと	AC 500Vを1分間通電
3.接触抵抗	100m 以下(初期値)	1mAで測定
4.耐振性	100ns以上の瞬断がないこと	周波数 10~55Hz、片振幅 0.75mm、3方向 2時間
5.耐湿性	接触抵抗 初期からの変化量 40m 以下 絶縁抵抗100M 以上	温度 40±2 、湿度 90~95%、96時間放置
6.温度サイクル	接触抵抗 初期からの変化量 40m 以下 絶縁抵抗100M 以上	(-55 :30分 5~35 :5分 85 :30分 5~35 :5分) 5サイクル
7.挿抜寿命	接触抵抗 初期からの変化量 40m 以下	毎時400~600回/速度で 10,000回
8.はんだ耐熱性	性能に影響する樹脂部の溶融がないこと	リフロー:推奨温度プロファイルにて 手はんだ :はんだこて温度 350 3秒

(注1) 通電時の温度上昇を含みます。

(注2) 上記の規格は本シリーズを代表するものです。個々の正式な取り交わしは、「納入仕様書」にてお願い致します。

材質・処理

部 品	材 質	処 理	備 考
絶縁物	高耐熱性樹脂	黒 色	UL94V-0
端 子	銅合金	接触部 :金めっき SMT部:金めっき	—————
ガイドカバー	銅合金	処理無し	—————
その他 (イジェクト機構部)	ステンレス鋼 ピアノ線	処理無し ニッケルめっき	—————

製品番号の構成

DM 3 A – SF – PEJ *

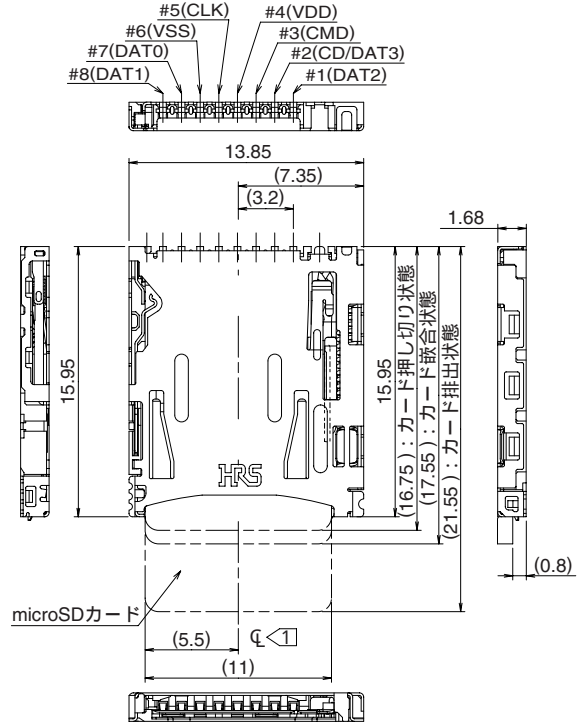
① ② ③ ④ ⑤ ⑥

① シリーズ名 : DM	④ 端子形状 : SF...ライトアングルSMT(スタンダードタイプ)
② シリーズNo. : 3	⑤ イジェクト機構種別 : カードPush-Pushイジェクト方式
③ 形状記号 : A...スタンダード 極数8 コネクタ種別...レセプタクル	⑥ 形状識別記号 無し...位置決めボス無し 2...位置決めボスあり

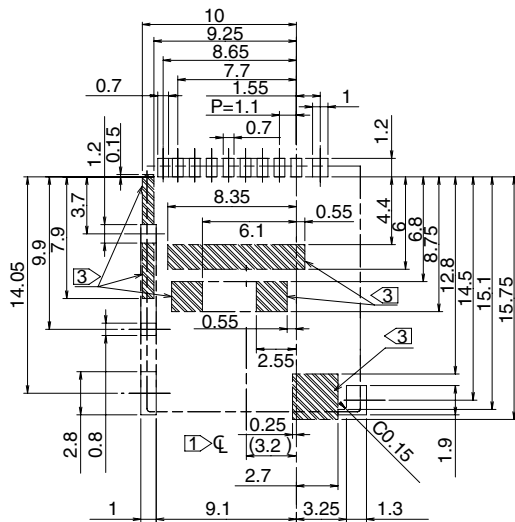
スタンダードタイプ (位置決めボス無し)



製品番号	HRS No.	RoHS
DM3A-SF-PEJ	CL609-0014-1	



推奨基板寸法図

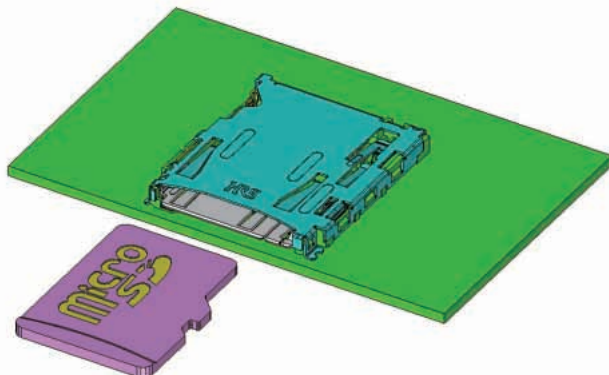


- 注 ① Q は、microSDカードのセンターラインとする。
 ② カード検出スイッチの回路は下表の通りです。

カード検出スイッチ			
カード未挿入時		カード挿入時	
オープン	クローズ		
		(A)	(B)

- ③ 斜線部 はパターン禁止領域を示します。

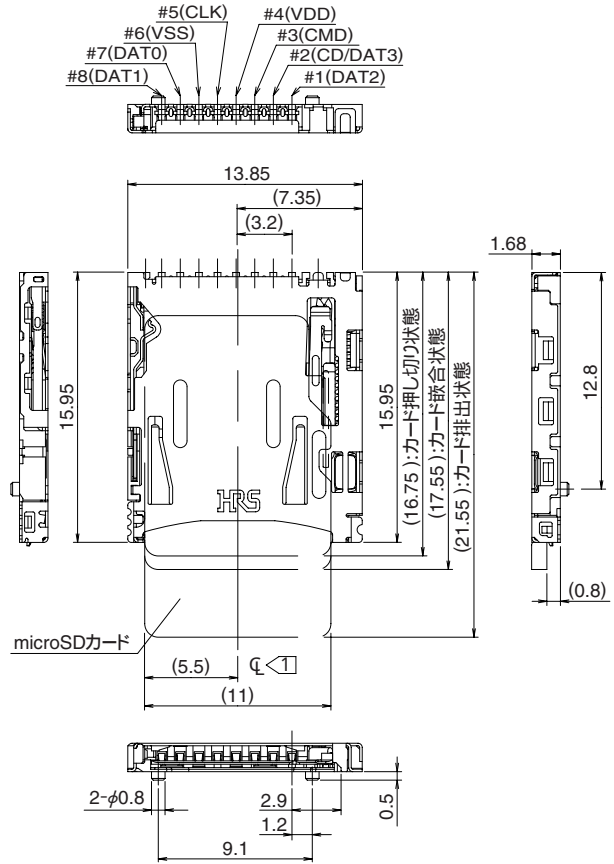
カード挿入方向



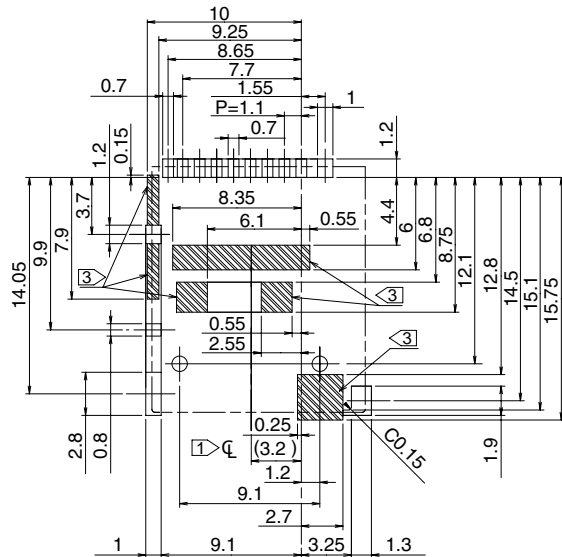
スタンダードタイプ (位置決めボス有り)



製品番号	HRS No.	RoHS
DM3A-SF-PEJ2	CL609-0015-4	



推奨基板寸法図

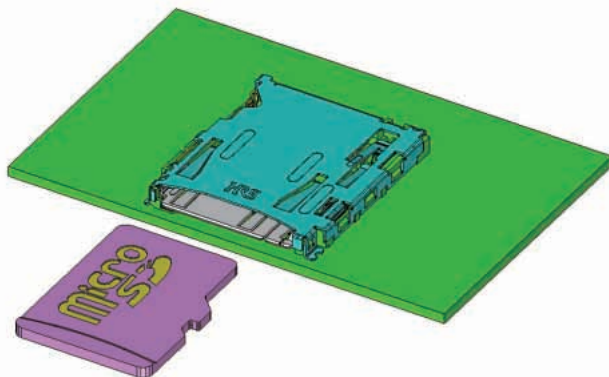


- 注 ① ϕ は、microSDカードのセンターラインとする。
 ② カード検出スイッチの回路は下表の通りです。

カード検出スイッチ			
カード未挿入時		カード挿入時	
オープン	クローズ	オープン	クローズ
(A) ○	(B) ○	(A) ○	(B) ○

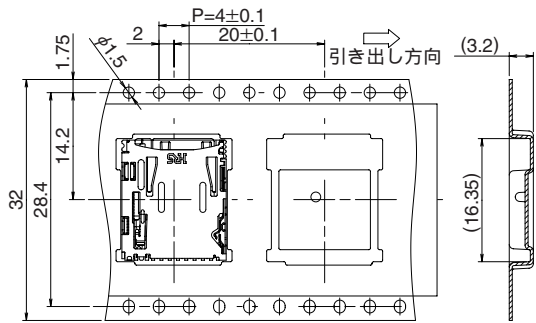
- ③ 斜線部 はパターン禁止領域を示します。

カード挿入方向

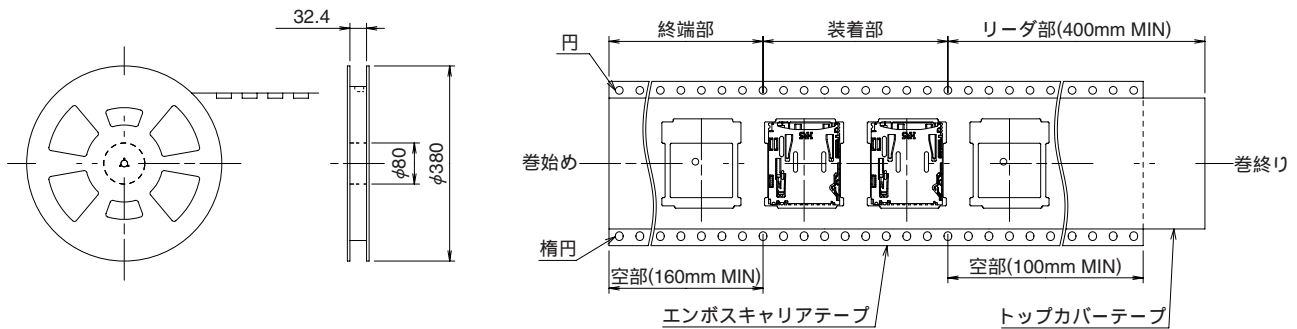


梱包形態(JIS C 0806-3 準拠)

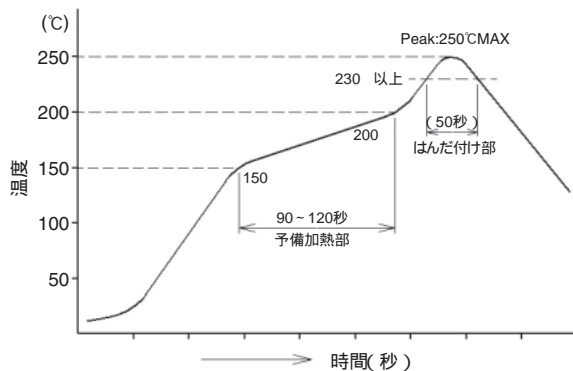
エンボスキャリアテープ寸法図 1リール:1500個巻き



リール状態寸法図



推奨温度プロファイル



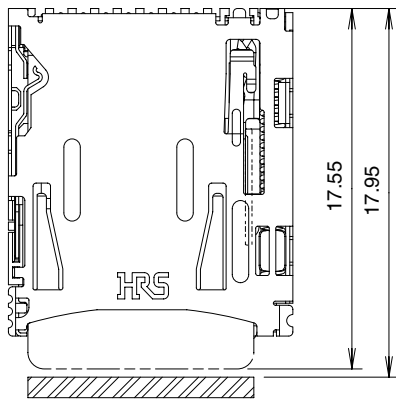
<適用条件>

- リフロー方式 : 遠赤・熱風併用リフロー
- リフロー雰囲気 : 大気
- はんだ : クリームタイプ Sn/3.0Ag/0.5Cu
(千住金属製 M705-GRN360-K2-V)
- 試験基板 : ガラスエポキシ 60×100×1mm
- メタルマスク厚 : 0.12mm

この温度プロファイルは上記適用条件のもので、
 クリームはんだの種類、メーカー、基板サイズ、その他の実装部
 材等の条件により異なる場合がありますので、実装状態を十分
 ご確認の上ご使用願います。

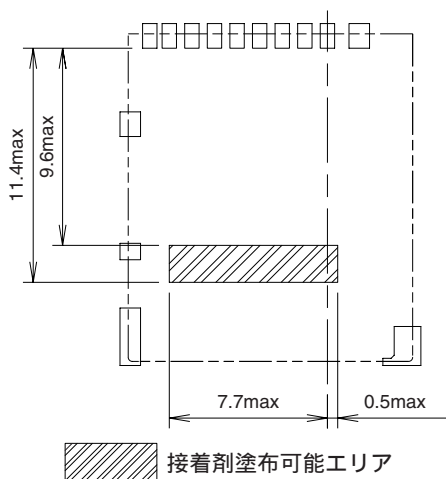
使用上のご注意

1. 本製品はイジェクト機構付き製品です。イジェクト機能不具合の原因になりますので、コネクタ全体の洗浄は行わないで下さい。
洗浄を行う場合は、はんだ付け部のみを部分的に洗浄してください。
また、洗浄剤がコネクタに残らないようご注意ください。洗浄剤が残っている場合、カードの挿抜性および電気的性能の不具合原因になることがあります。
2. コネクタに過大な外力が加わりますと、障害や破損を引き起こす場合がありますので、コネクタの変形が無いよう、取り扱いには十分ご注意ください。
3. 本製品はmicroSD/TransFlashカード用のコネクタです。これらのカード以外のものは挿入しないでください。
また、カードの逆挿入および斜め・こじり挿入はしないようにしてください。
本製品はカード逆挿入防止機構を有していますが、カード逆方向およびこじり方向などでカードを無理に挿入しますとカードおよびコネクタ破損の原因となる場合があります。
4. カード嵌合状態からカードを無理に抜去しないでください。
カードおよびコネクタ破損の原因となる場合があります。
5. カバー(蓋)取り付け推奨寸法
不慮の操作によるメディアの脱落、紛失等为避免のためカバー(蓋)のご使用をお願いします。
カバー(蓋)の取り付け位置は下図の寸法を推奨いたします。



6. 表面実装用接着剤の塗布推奨エリア

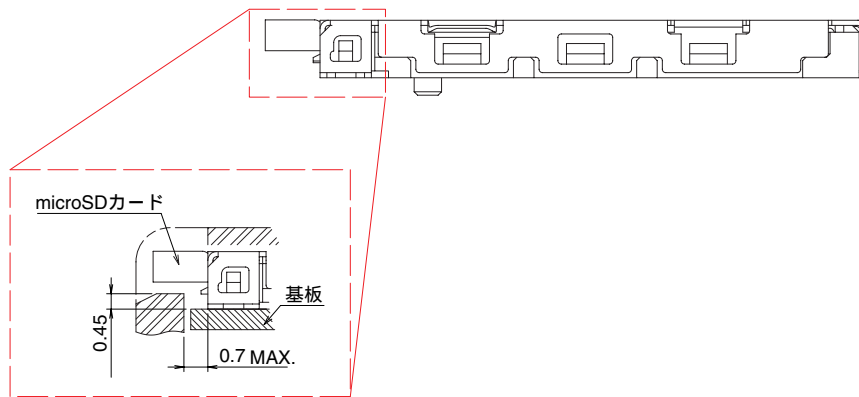
接着剤をご使用の場合は下図の塗布可能エリア内でのご使用をお願いします。
可能エリア外でのご使用は機能障害の原因となる恐れがございますのでご配慮下さい。
また、多量に接着剤を塗布致しますと、製品の浮きによるはんだ未着の恐れがあります。
接着剤は必要最低限の塗布量でお願いします。



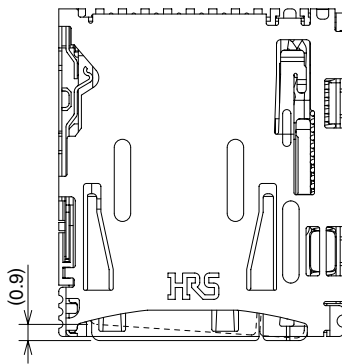
推奨接着剤：SOMAKOTE IR-010H-3
(ソマール株式会社製)

7. 本製品は基板実装用コネクタです。単体での動作は機能障害の生じる恐れがございますのでご遠慮ください。

- 本製品は薄型をコンセプトとしております。FPC基板へ実装される場合、補強板の板厚は0.3mm以上を推奨致します。
- カード挿抜性向上のため、図示の筐体寸法を推奨致します。



- 図示の可動部品イジェクターの先端が、傾いた状態になる場合がございますが、製品性能上問題はありません。



- 製品外形面に若干の処理液残渣が残る場合がありますが、品質には問題ありません。
- カードの材質上、表面に摺動痕が付きますが、品質・製品性能上問題ありません。
- 本品は、低背をコンセプトにしたコネクタです。このため、検出端子部が外部に露出しています。お取扱の際は、ご注意願います。

