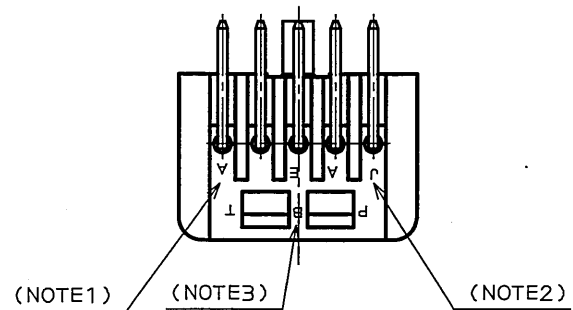
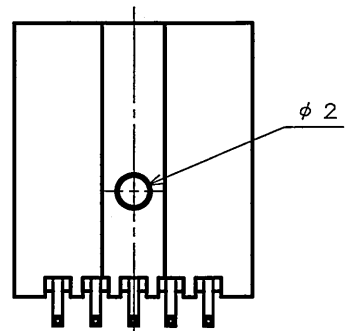
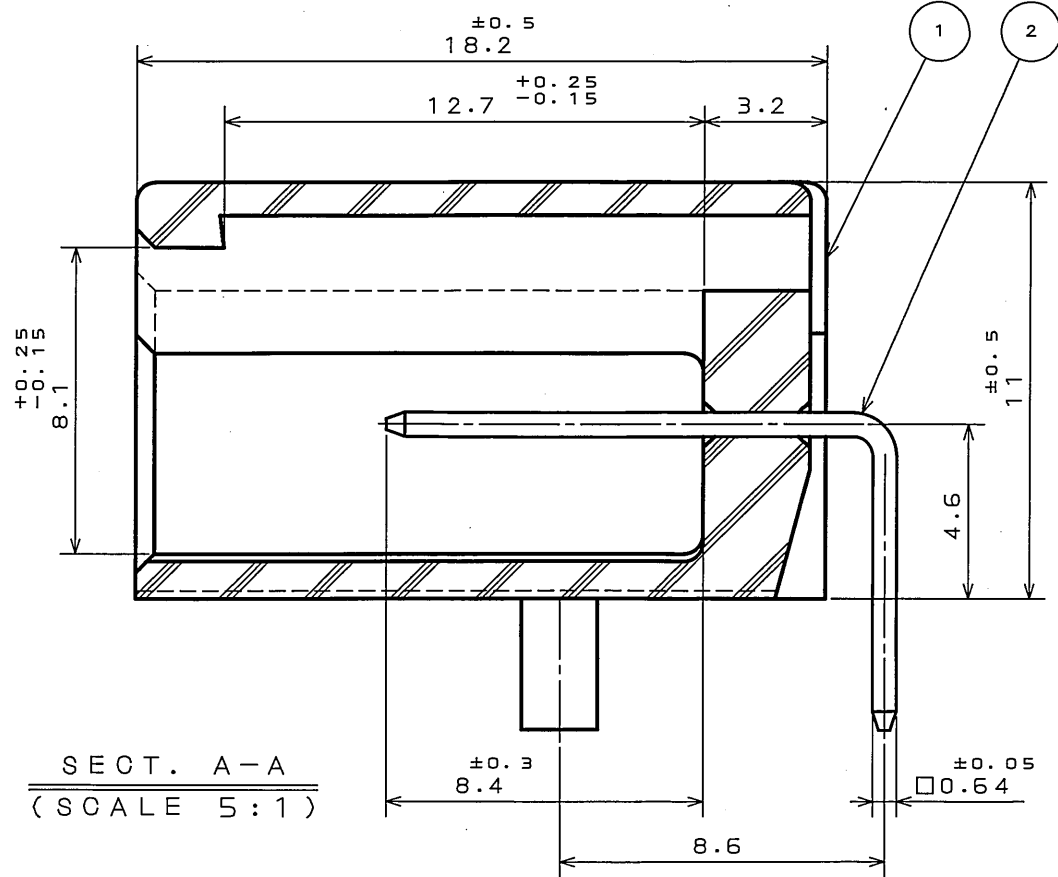
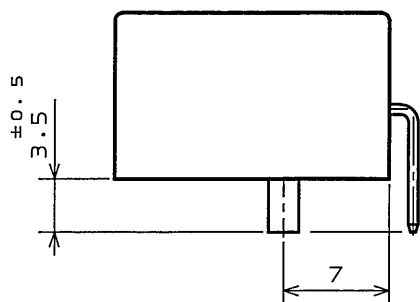
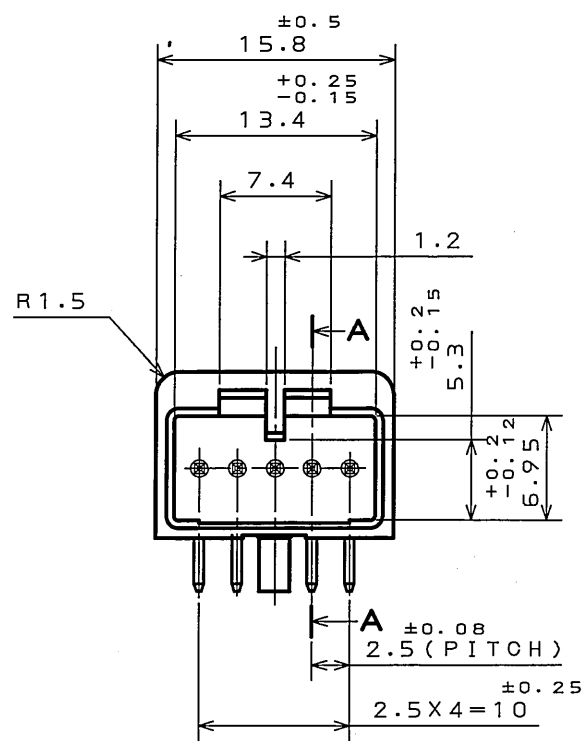


SJ023243
(DRAWING NO.)

版数 REV.	年月日 DATE	DCN NO.	変更内容 DESCRIPTION	製図 DR.	担当 CHK.	査閲 APPD.	承認 APPD.
2	8.Sep.2003	053208	CHANGED TO BILINGUAL AND REDRAWN etc.		S.HARA	<i>Takeda</i>	<i>Hara</i>



- NOTE1. MOLD CAVITY DESIGNATOR APPEARS IN RAISED LETTERS.
 2. COMPANY LOGO "JAE" APPEARS IN RAISED LETTERS.
 3. MATERIAL MARK APPEARS IN RAISED LETTERS.
 4. CONTACT TIP IS NOT PLATED AT POINT OF BREAK OFF.
- 注1. 金型マークを浮き出す。
 2. 社標を浮き出す。
 3. 材料マークを浮き出す。
 4. コンタクト先端部に、めっきは付かない。

2	CONTACT	5	BRASS	TIN PLATING	
1	INSULATOR	1	P B T		COLOR: GREEN
符号 NO.	名称 DESCRIPTION	個数 QTY.	材 料 MATERIAL	仕 上 FINISH	備 考 REMARKS
仕様書 (SPECIFICATION) JACS-1309		第1版 (ORIGINAL DATE) 11.Nov.1988		尺 寸 (SCALE) 2:1	列 号 (SERIES) IL-A05
公差 (GENERAL TOLERANCE)		製 図 (DRAWING) DR. H.TSUCHIYA		名 称 (TITLE) IL-A05-5P-S3L2	
寸法 (DIMENSION)	角度 (ANGLES)	担 当 (CHECKER) CHK. Y.ICHYAMA		 JAE ELECTRONICS INDUSTRY, LTD.	
. ±0.2	×° ±	査 閲 (APPROVER) APPD. I.IIMORI			
.X ±0.2	×°X '±	承 認 (APPROVED) APPD. K.TAKEDA			
.XX ±				重量 (WEIGHT)	図面番号 (DRAWING NO.) SJ023243
.XXX ±					版数 (REV.) 2

DOF-O-212E(03.08)

