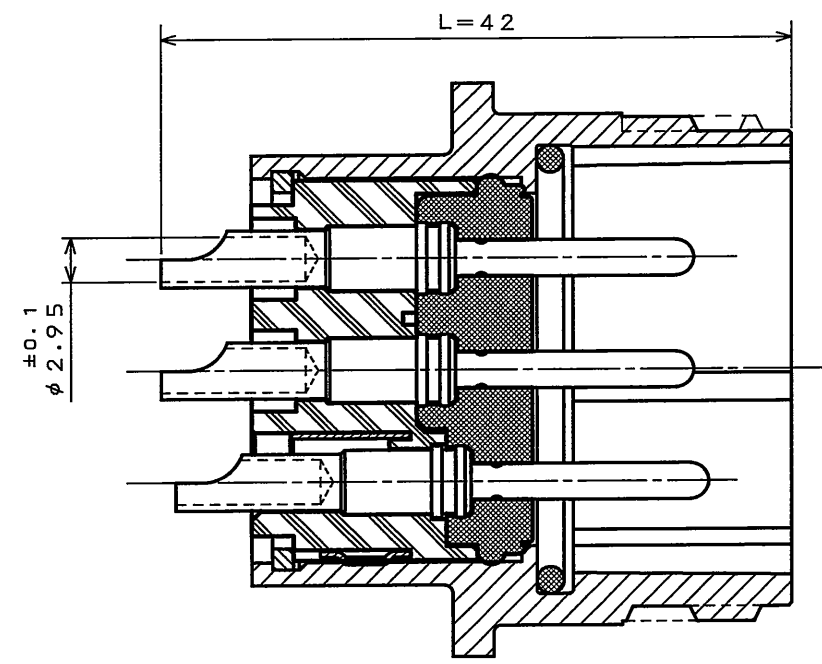
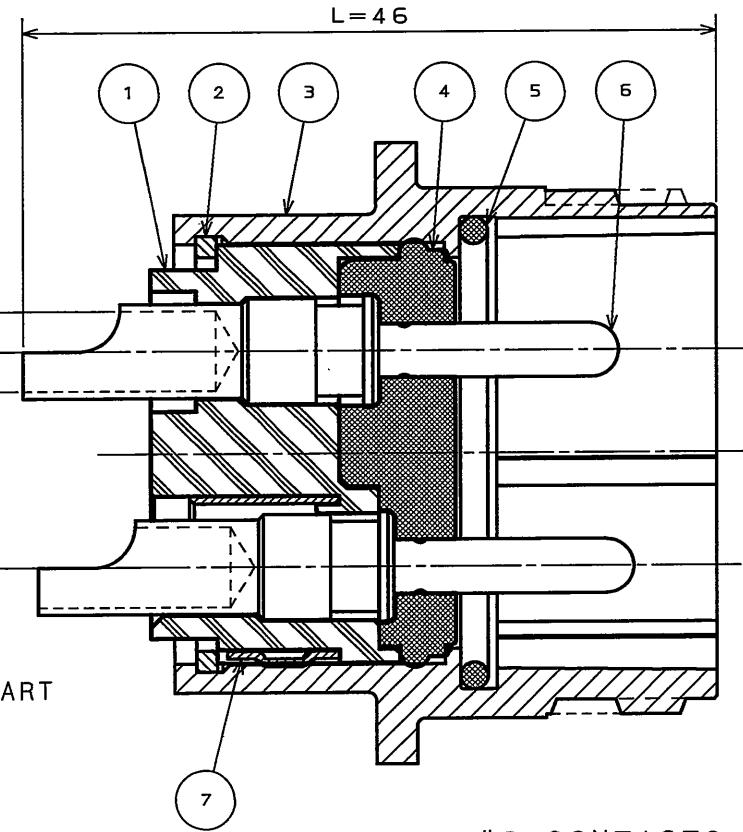
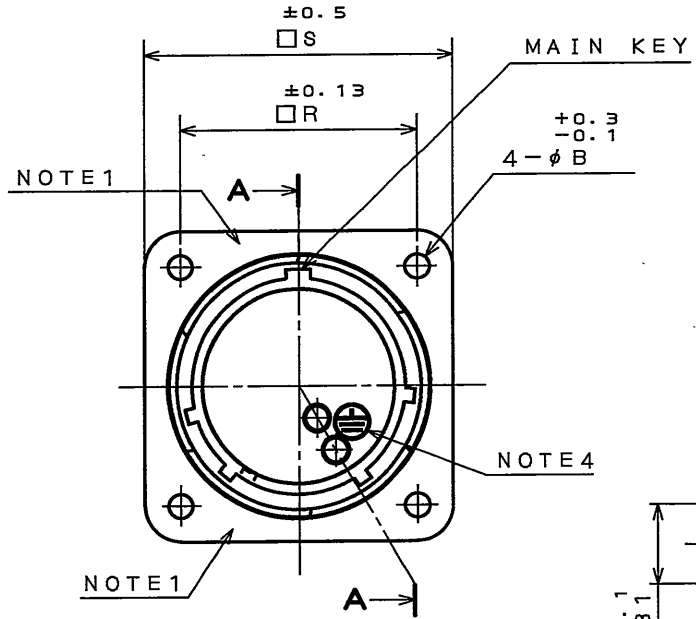
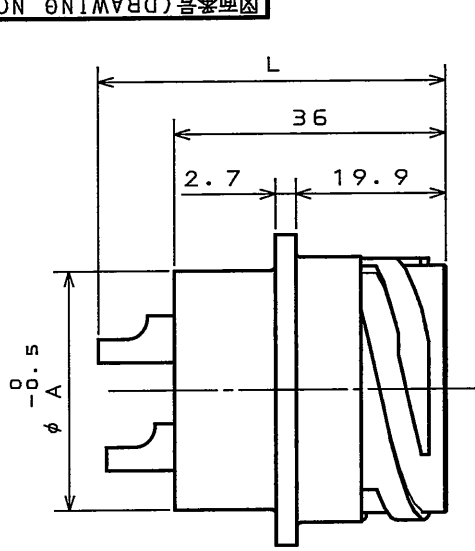
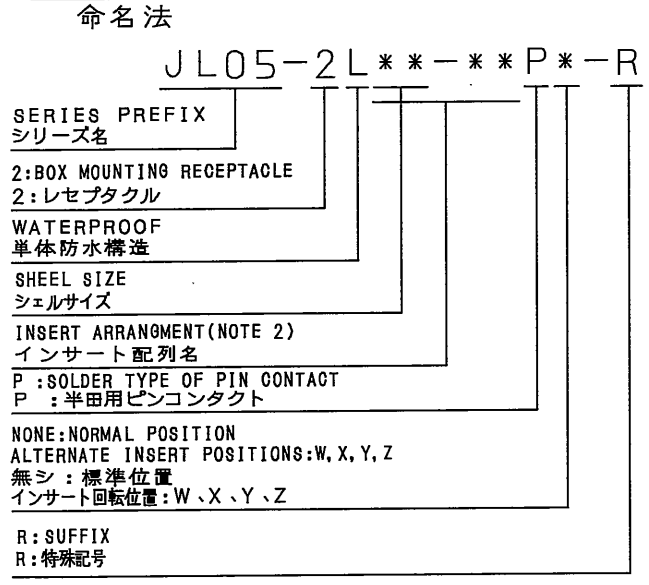


版数 REV.	年月日 DATE	DCN NO.	変更内容 DESCRIPTION	製図 DR.	担当 CHK.	査閲 APPD.	承認 APPD.



DESIGNATION
命名法



- NOTE 1. COMPANY LOGO "JAE" & PART NUMBER ARE MARKED AS INDICATED. "R" IS NOT MARKED.
2. FOR INSERT ARRANGEMENT, SEE TABLE 2.
3. THIS MARK (⊕) INDICATES EARTH.

- 注1. 図示の位置に“社名”及び“品名”を表示する。但し、“品名”の末尾の“-R”は表示しない。
2. インサート配列は表2による。
3. このマーク ⊕ は保護回路接続を表わす。

#8 CONTACTS
PIN INSERT

#12 CONTACTS
PIN INSERT

SECT. A-A
(SCALE 2:1)

TABLE 1 【DIMENSIONS】
【寸法】

SHELL SIZE	ϕA -0.5	ϕB +0.3/-0.1	$\square S$ ±0.5	$\square R$ ±0.13
18	24.9	3.2	35	26.97
20	29.6	3.2	38.1	29.36
22	31.8	3.2	41.3	31.75
24	35	4.2	44.3	34.92

TABLE 2 【INSERT ARRANGEMENT】(NOTE 2)
【インサート配列】

SHELL SIZE	CONTACT SIZE コンタクトサイズ	# 8	#12
18	NO. OF CONTACT 芯数	—	5
	INSERT ARRANGEMENT インサート名	—	18-11
	DWG. NO. 承認図面番号	—	SJ024904
	NO. OF CONTACT 芯数	—	7
20	NO. OF CONTACT 芯数	—	7
	INSERT ARRANGEMENT インサート名	—	20-15
	DWG. NO. 承認図面番号	—	SJ025291
	NO. OF CONTACT 芯数	4	8
22	NO. OF CONTACT 芯数	4	8
	INSERT ARRANGEMENT インサート名	22-22	22-23
	DWG. NO. 承認図面番号	SJ024906	SJ025292
	NO. OF CONTACT 芯数	7	—
24	NO. OF CONTACT 芯数	7	—
	INSERT ARRANGEMENT インサート名	24-10	—
	DWG. NO. 承認図面番号	SJ024907	—

7	EARTH LUG	1	COPPER ALLOY	SILVER PLATING	
6	PIN CONTACT	N	COPPER ALLOY	SILVER PLATING	(NOTE2)
5	O-RING	1	SYNTHETIC RUBBER		
4	FRONT INSULATOR	1	SYNTHETIC RUBBER		
3	SHELL	1	ALUMINUM ALLOY	ZINC PLATING	BLACK SYSTEM INTERFERENCE COLOR
2	RETAINING RING	1	COPPER ALLOY	ZINC PLATING	BLACK SYSTEM INTERFERENCE COLOR
1	REAR INSULATOR	1	SYNTHETIC RESIN		

符号 NO.	名称 DESCRIPTION	個数 QTY.	材料 MATERIAL	仕上 FINISH	備考 REMARKS
仕様書 (SPECIFICATION)		第1版 (ORIGINAL DATE)		尺度 (SCALE)	シリーズ (SERIES)
JACS-5072		16.Dec.2005		1:1	JL05
製造 DR.		M.SASAKI		名称 (TITLE)	
公差 (GENERAL TOLERANCE)		担当 CHK.		JL05-2L**-**P*-R	
寸法 (DIMENSION)		査閲 APPD.		E. Matsumoto	
角度 (ANGLES)		承認 APPD.		A. Onogawa	
. ±0.8		° ±		質量 (MASS)	
.X ±0.4		°X ±		⊕	
.XX ±0.1		.XXX ±		日本航空電子工業株式会社	
				JAPAN AVIATION ELECTRONICS INDUSTRY, LTD.	
				図面番号 (DRAWING NO.)	
				SJ105248	
				版数 (REV.)	
				1	

DOF-0-212F(05.08)

