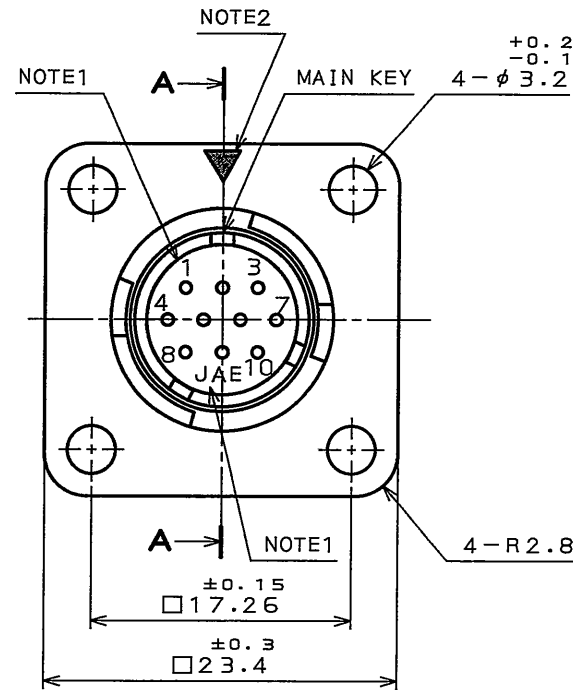
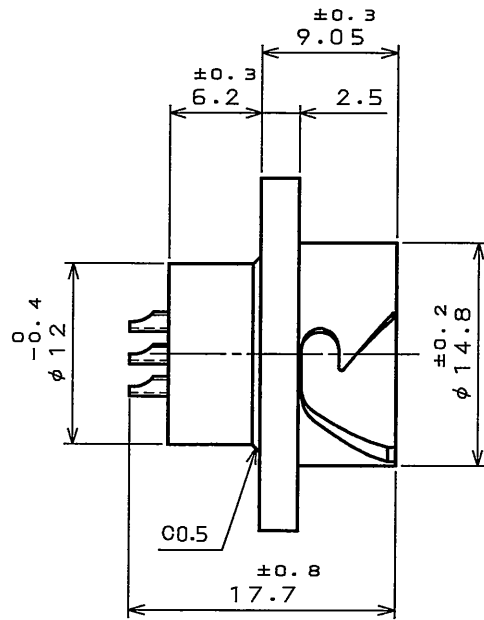
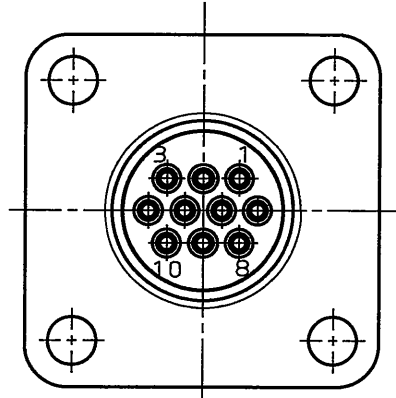


SJ105537  
(ON DRAWING) 台架型

版数 REV.	年月日 DATE	DCN NO.	変更内容 DESCRIPTION	製図 DR.	担当 CHK.	査閲 APPD.	承認 APPD.



DESIGNATION  
命名法

J N 2 A S 1 0 M L 1 - R

SUFFIX  
特殊記号

MODIFICATION NUMBER  
(1:NON WATER-PROOF)  
モテ'イフイ番号(1:非防水)

CONTACT SIZE(L:#22)  
コンタクトサイズ(L:#22)

TERMINATION (M:SOLDER TYPE)  
結線方法(M:半田結線)

NO. OF CONTACTS(10 CONTACTS)  
芯数(10芯)

SHELL SIZE  
シェルサイズ

MOUNTING CONFIGURATION  
(A:RECEPTACLE WITH PANEL MOUNTING)  
接栓形状(A:パネル取付レセプタクル)

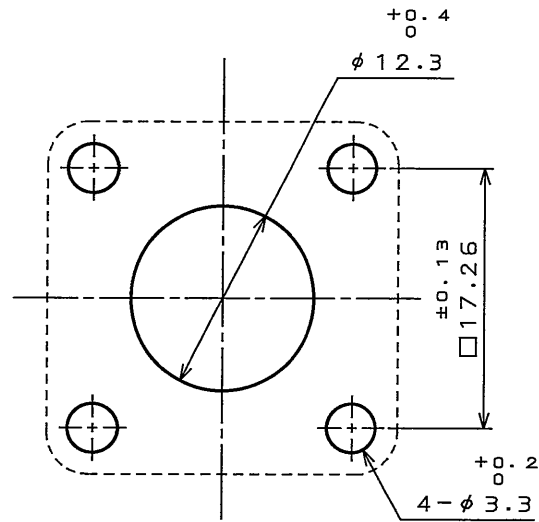
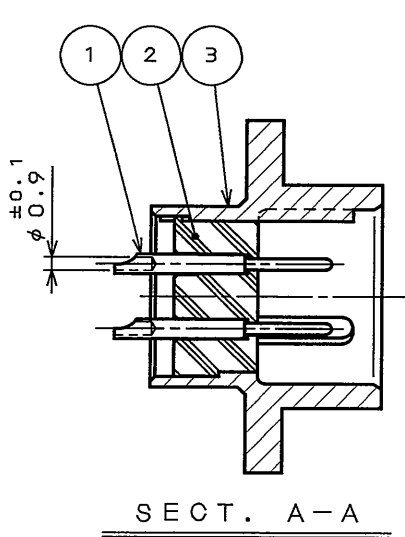
SERIES  
シリーズ

SPECIFICATION

NUMBER OF CONTACT	: 10×#22
RATED VOLTAGE	: 200VAC MAX
RATED CURRENT	: 3A MAX. per CONTACT
DIELECTRIC WITHSTANDING VOLTAGE	: 900VAC
INSULATION RESISTANCE	: 1000MΩ MIN. (AT 500VDC)
TERMINATION	: SOLDER TYPE(AWG#22 WIRE MAX)

仕様

コンタクト	: #22コンタクト	10本
定格電圧	: 200VAC以下	
定格電流	: 3A以下/1芯	
耐電圧	: 900VAC	
絶縁抵抗	: 1000MΩ以上(500VDCにて)	
結線方法	: 半田結線(AWG#22以下)	



PANEL CUT-OUT DIMENSION  
(REF.)

- NOTE1. CONTACT POSITION NUMBER & COMPANY LOGO "JAE" ARE MARKED AS INDICATED.  
"-R" IS NOT MARKED.
2. A TRIANGULAR MARK (WHITE MARKING) SHOWS THE ENGAGEMENT SIGN.
- 注1. 図示の位置に端子番号及び社名を表示する。  
但し、品名末尾の"-R"は表示しない。
2. 三角マーク(白マーキング)は嵌合目印を示す。

符号 NO.	名称 DESCRIPTION	個数 QTY.	材料 MATERIAL	仕上 FINISH	備考 REMARKS
3	SHELL	1	ZINC ALLOY	ZINC PLATING	COLOR:BLACK SYSTEM INTERFERENCE COLOR
2	PIN INSULATOR	1	SYNTHETIC RESIN		COLOR:BLACK
1	PIN CONTACT	10	COPPER ALLOY	GOLD PLATING(0.1μmMIN)	
仕様書(SPECIFICATION)		第1版(ORIGINAL DATE)		尺度(SCALE)	
JACS-5119 JAHL-5119		16.Dec.2005		2:1	
公差差(GENERAL TOLERANCE)		製図 DR.		シリーズ(SERIES)	
寸法(DIMENSION)		H.SAKURADA		JN2	
角度(ANGLES)		M.NITTA		名称(TITLE)	
· ±0.8	×° ±	E. Matsumoto		JN2AS10ML1-R	
·X ±0.4	×°X ±	A. Ogasawa		RECEPTACLE (レセプタクル)	
·XX ±0.1	×°X ±			質量(MASS)	
·XXX ±	×°X ±			図面番号(DRAWING NO.)	
				SJ105537	

DOF-O-212F(05.08)

