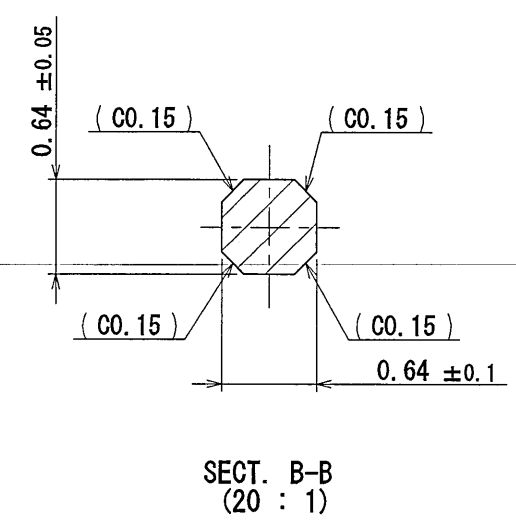
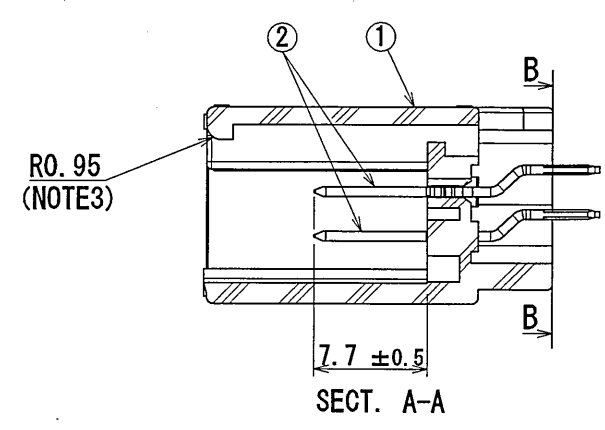
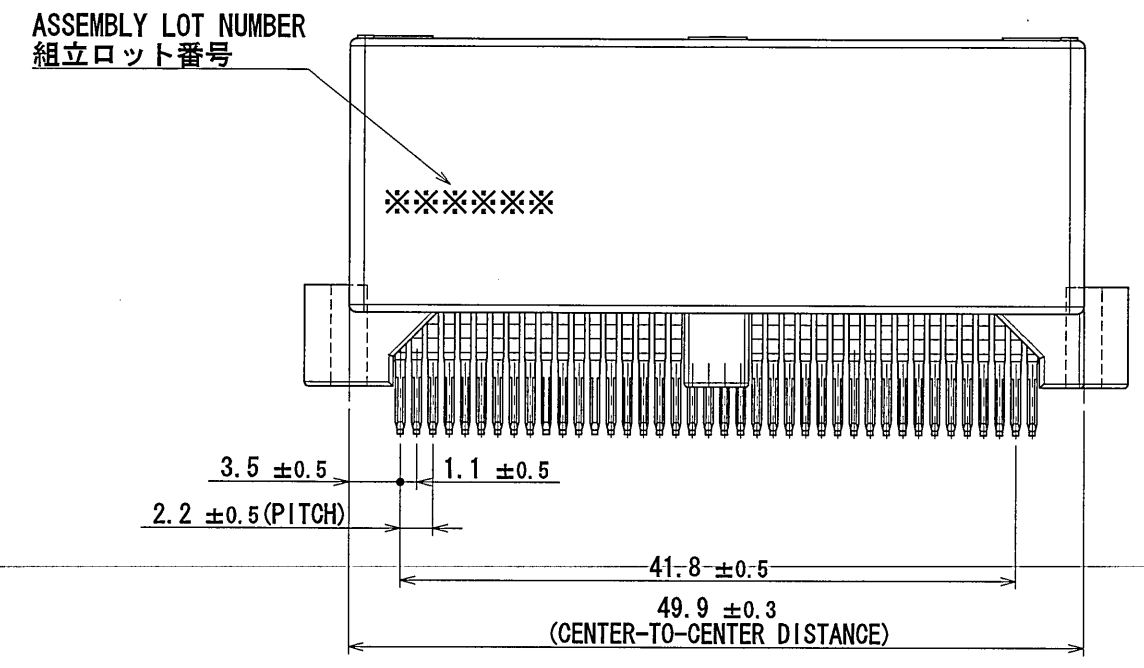
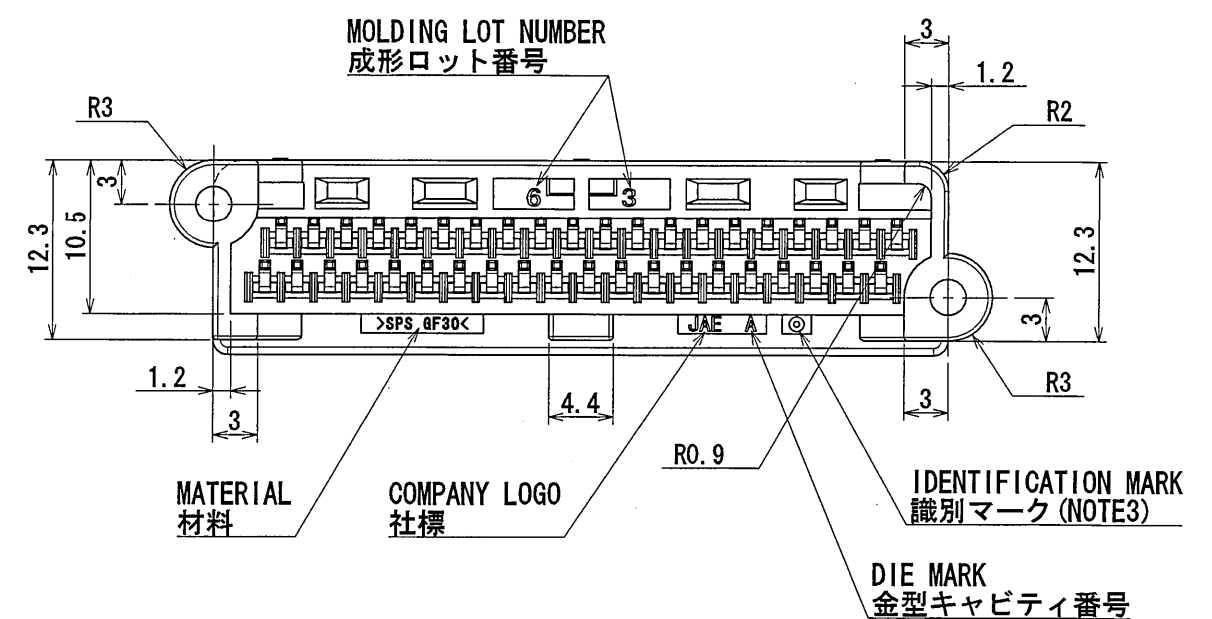
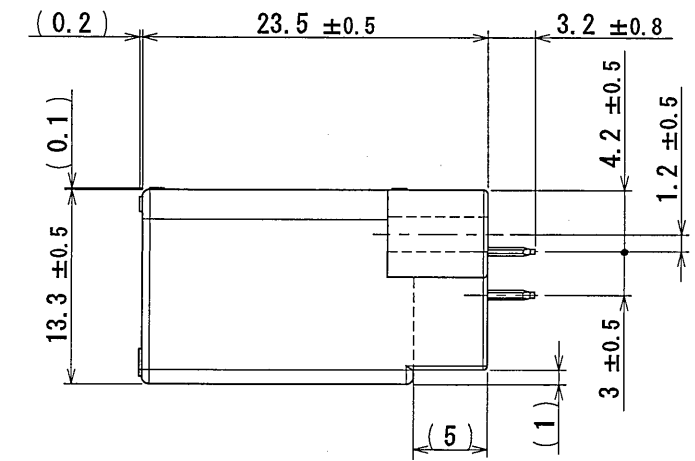
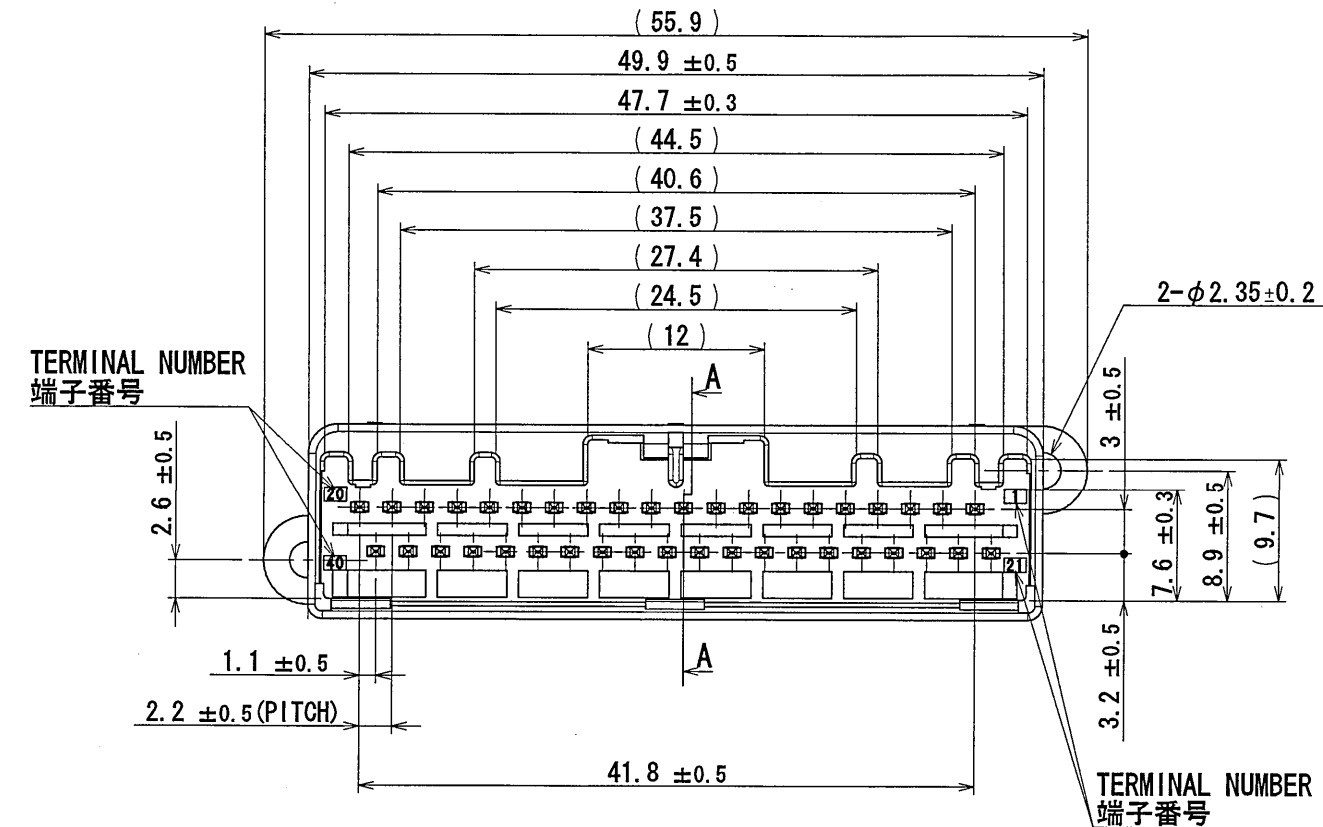
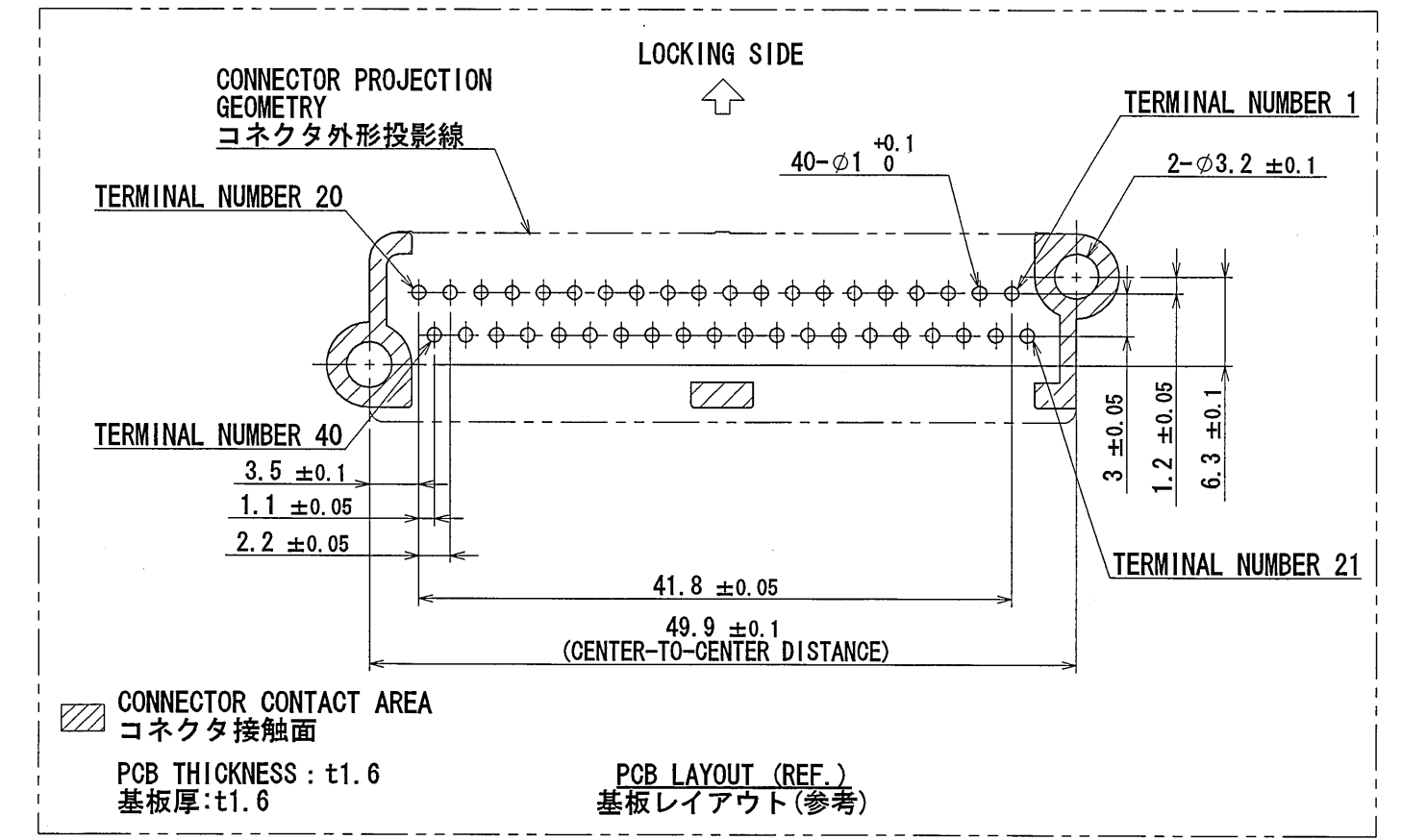
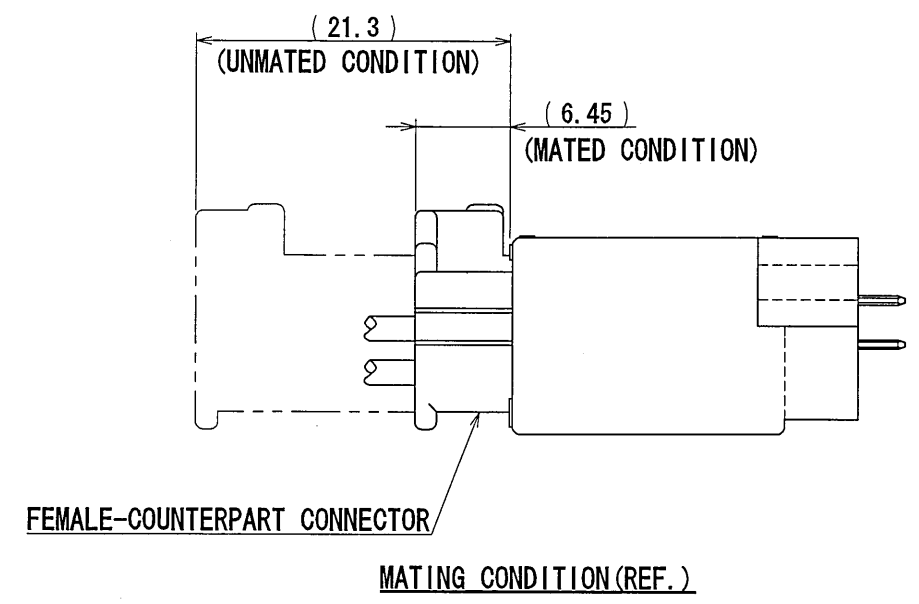
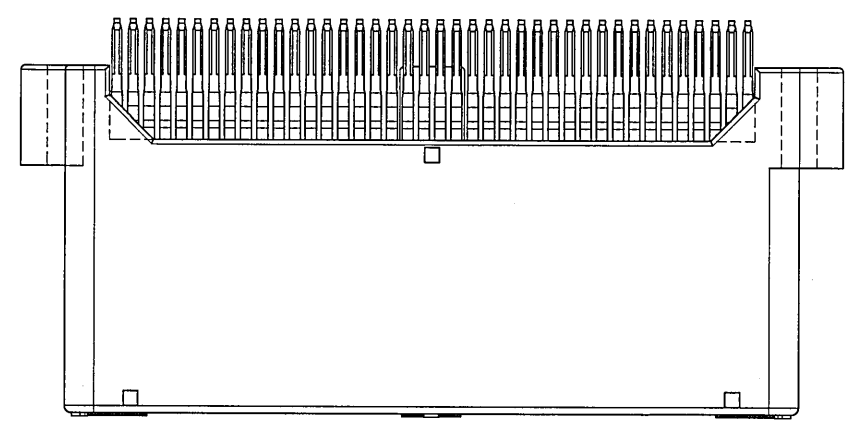


REV.	DATE	DCN NO.	DESCRIPTION	DR.	CHK.	APPD.	APPD.
2	3/Sep/2010	070377	REDRAWN	M. SHINOZAKI	Y. WATANABE	K. Miyamoto	T. Shima



- NOTE1. FEMALE-COUNTERPART CONNECTOR : MX34040SF1 (SJ038526)
2. APPLICABLE SCREW : JIS B 1122 CROSS RECESSED HEAD TAPPING SCREW M3×6, CLASS 2 (TYPE B)
3. THE DIFFERENCE BETWEEN THIS ITEM AND MX34040UF1 (SJ038768) IS THE LOCK FORM AND IDENTIFICATION MARK.
- 注1. かん合相手メスコネクタ : MX34040SF1 (SJ038526)
2. 推奨取付ネジ JIS B 1122 十字穴付なベタッピンネジ 2種 M3×6
3. 本品は、MX34040UF1 (SJ038768) とロック部形状及び識別マークのある点異なる。

2	TERMINAL	40	BRASS	PLATING: Sn	MATERIAL-PLATING
1	HOUSING	1	SPS-GF30		COLOR: GRAY
符号 NO.	名称 DESCRIPTION	数量 QTY.	材料 MATERIAL	仕上 FINISH	備考 REMARKS
仕様書 (SPECIFICATION) JACS-1754 J AHL-1754		第1版 (ORIGINAL DATE) 28/Mar/2006		尺度 (SCALE) 2:1	
一般公差 (GENERAL TOLERANCE)		シリーズ (SERIES) MX34		日本航空電子工業株式会社	
寸法 (DIMENSION)		製図 DR. M. ITOU Y. SATOU		名称 (TITLE) MX34040UF2	
角度 (ANGLES)		担当 CHK. M. ITOU Y. SATOU		JAE JAPAN AVIATION ELECTRONICS INDUSTRY, LTD.	
× ± 0.8		承認 APPD. T. ISHIWA		図面番号 (DRAWING NO.) SJ106315	
×× ± 0.4		承認 APPD.		版数 (REV.) 2	
××× ± 0.1				質量 (MASS) 9.2g	
×××±				JAE Connector Div. Proprietary. Copyright (C) 2006, Japan Aviation Electronics Industry, LTD.	