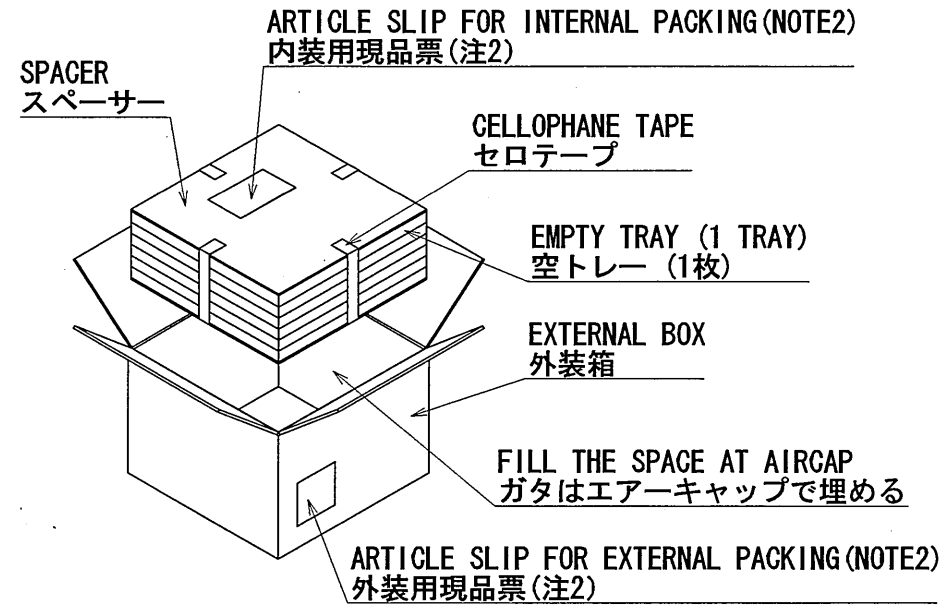


06Z60LPS

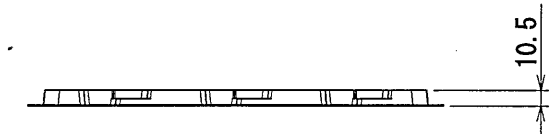
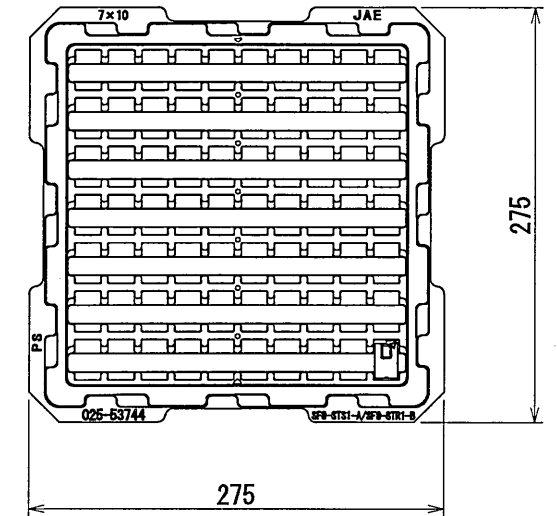
(ON DRAWING)台基図

版数 REV.	年月日 DATE	DCN NO.	変更内容 DESCRIPTION	製図 DR.	担当 CHK.	査閲 APPD.	承認 APPD.
2	19/May/2009	067896	Add Texturing		J. MOTOJIMA	—	A. Natori

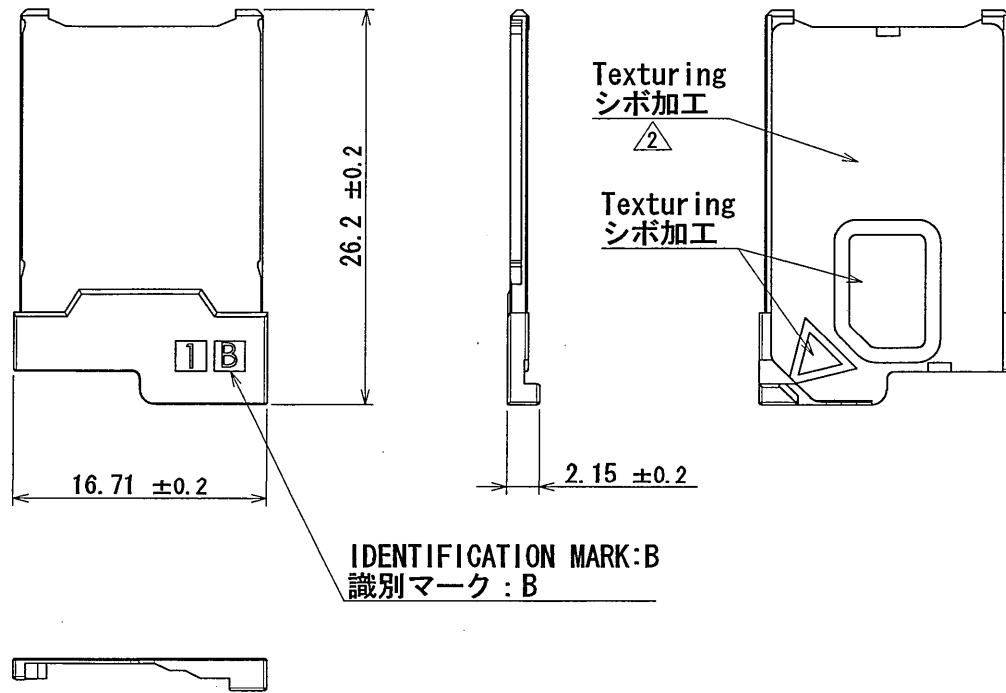
PACKING 梱包仕様



PACKING TRAY (MATERIAL: PS)
梱包用トレイ (材料: PS)



EXTERNAL BOX 外装箱	MAXIMUM QUANTITY 最大収納数
□275 × 95mm	770pcs = 70pcs × 11 PACKING TRAY
□275 × 272mm	4200pcs = 70pcs × 60 PACKING TRAY

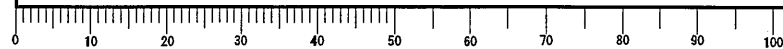


IDENTIFICATION MARK: B
識別マーク: B

NOTE1. THIS IS A COMPONENT OF "SF8V006S4B (SJ109289)"
NOTE2. THE LABEL IS TO BE ATTACHED.
注1. 本品は、SF8V006S4B (SJ109289)用のスライドトレイである。
注2. 図示の位置に現品票を貼り品名、収納数、ロットNoを記入する。

1	SF8-STR1-B	1	POM (UL94 HB)	—	—
符号 NO.	名称 DESCRIPTION	個数 QTY.	材料 MATERIAL	仕上 FINISH	図番 DWG. NO.
仕様書 (SPECIFICATION) JACS-10578* JABL-10578*		第1版 (ORIGINAL DATE) 16/Mar/2009		2:1	シリーズ (SERIES) SF8
一般公差 (GENERAL TOLERANCE) 寸法 (DIMENSION)		製図 DR.		名称 (TITLE) SF8-STR1-B	
角度 (ANGLES)		担当 CHK. J. MOTOJIMA		製図 DR.	
. ± 0.8		査閲 APPD.		—	
.x ± 0.4		承認 APPD. A. NATORI		質量 (MASS)	
.xx ± 0.1				⊕ ⊖	
.xxx ±				図面番号 (DRAWING NO.) SJ109290	
				版数 (REV.) 2	

DCF-C-212F (05.08)



S/W